



Ceiling Speaker CS10-D



English | Deutsch | Français | Español
Quick Start Guide (V1.1)

Contents

English ·····	03
Deutsch ·····	14
Français ·····	25
Español ·····	36

Package Contents



φ294*H125.8mm
CS10-D



φ294*H3.4 White Mesh Cover
(Black Optional)



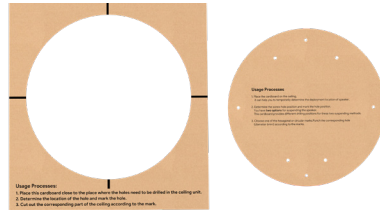
Quick Start Guide



M3*6PWMHOZN3



Bracing Bridge



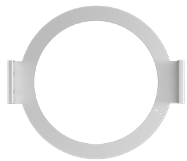
Deployment Instruction Template



Dust cover



M3*4CMHOZN3



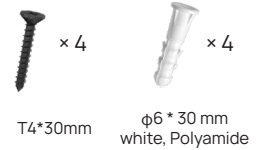
Assembly Fixing Bracket



Safety Rope
(For Device)



Safety Rope
(For White Mesh Cover)



Expansion nuts and
screws

Hardware Introduction



LED Indicator

Reset button
(Long poke for
5s to reset)



RJ-45 Port

LED Indicators	Introduction
Solid orange	<ul style="list-style-type: none"> Initializing and not connected to a host device Rebooting
Off	<ul style="list-style-type: none"> Powered off Idle: You can set the device to remain steadily green or turn off when idle in Designer.
Solid green	<ul style="list-style-type: none"> On a call Idle: You can set the device to remain steadily green or turn off when idle in Designer.
Solid red	Muted
Flash red and green alternately	Searching devices
Flash orange slowly	Upgrading
Flash red fast	Network exception

Plan the Installation

Safety Notes



1. Important: Please read the installation instructions prior to installing this microphone.
2. Caution: Installation of Yealink loudspeakers should only be performed by trained and qualified personnel. Severe injury and/ or loss of life may occur if this product is improperly installed.
3. Danger: It is recommended to attach a safety rope to a sturdy load-bearing location that is separate from the main device mounting point. The safety rope should have minimal slack to prevent excessive kinetic force in the event of a failure in the main mount.
4. Plenum Rated UL 2043 (suitable for air handling spaces).

Possible Variants

1. In the Ceiling with Assembly Fixing Bracket



2. In the Ceiling with Bracing Bridge



3. On-Ceiling Deployment with Suspension Ropes



4. On-Ceiling Deployment with Suspension Ropes



Important Notes



- The CS10-D is designed with high sensitivity for precise sound pickup. Please avoid deploying the CS10-D near any potentially interfering devices, such as air conditioning vents and lights.
- For most rooms, the recommended mounting height is 2.5 to 3.7 m (8.2 to 12.1 ft).
- We provide a 3 m suspension cord. If a longer cord is required, kindly make your own purchase.

Installation

1. In-Ceiling Deployment with Assembly Fixing Bracket

- The ceiling grid should have a load-bearing capacity of more than 4.7 KG.
- The ceiling grid thickness should be less than 35mm.

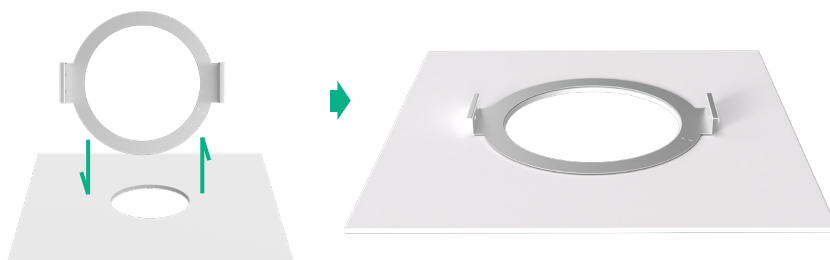
1. Run wires to the device locations.

2. Remove the ceiling tile and use the assembly fixing bracket or deployment instruction template to cut a hole in the center of the tile. Remove any debris around the hole.

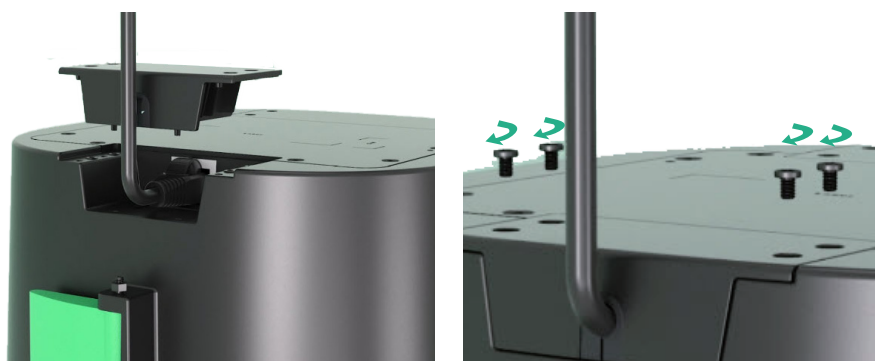


Opening diameter: 265-270mm; Opening depth: 120mm

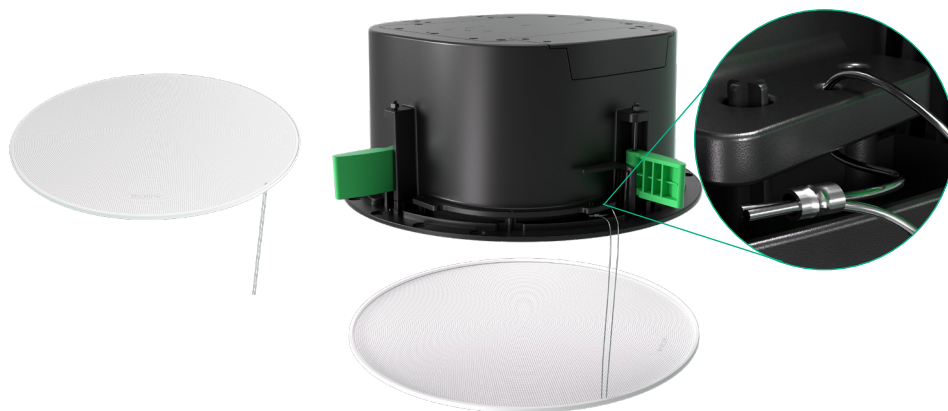
3. Align the assembly fixing bracket with the opening and reinstall the ceiling tile.



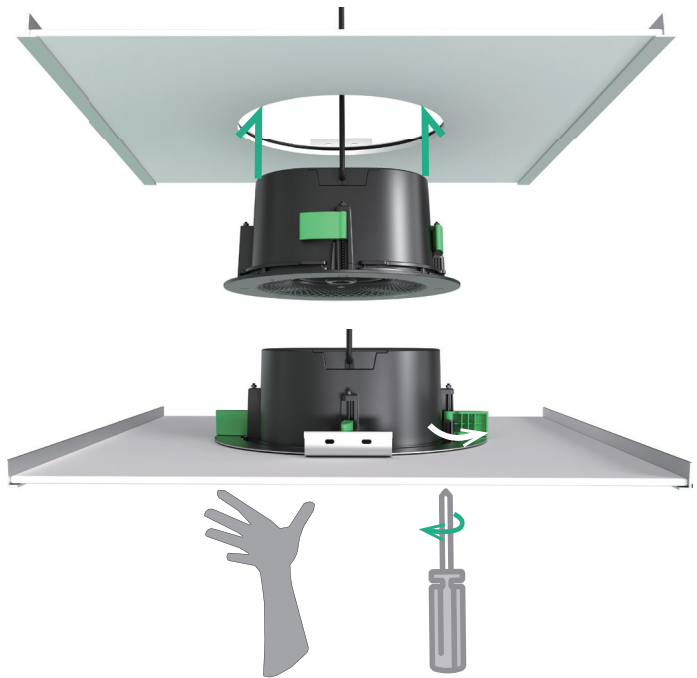
4. Connect the Ethernet cable and install the dust cover with screws.



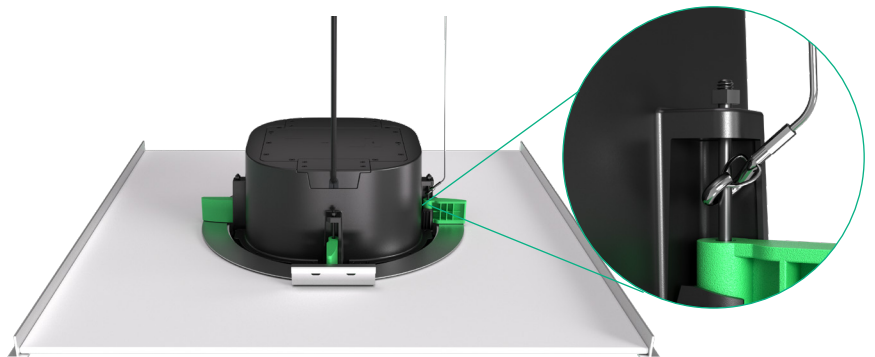
5. Thread the safety rope of mesh cover through the hole in the mesh cover; Thread one end of the safety rope to the hole in the CS10-D; Then thread the safety rope through the washer; Use pliers to secure the washer.



6. Insert the unit in the ceiling with the rim against the ceiling tile and support the unit until the clamps are screwed out and down in the next step.
7. Tighten the screws to lower the the clamps to secure the unit in the ceiling.
Do not over-tighten.



8. Install the safety rope of device to one of the marked points.
Make the rope as short as possible. Attach the rope to a secondary structural point directly above the seismic safety tab to minimize impact force and swing in the event of a ceiling failure.
Note: This can also be done after installing the unit if there is access in the ceiling.



9. Attach the mesh cover to the CS10-D. The magnets will hold it in place.



2. In-Ceiling Deployment with Bracing Bridge

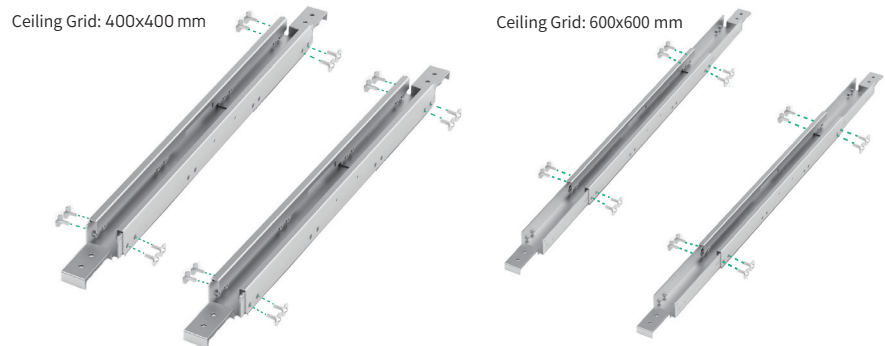
- The ceiling grid has a load-bearing capacity lower than or equal to 4.7KG.
- The slot width compatibility of the ceiling grid (T-bar) includes: 22mm, 24mm, 32mm, and 38mm.
- The slot width compatibility of the ceiling grid (triangle) includes: 25mm, 30mm, 35mm.
- The ceiling grid thickness should be less than 35mm.

1. Run wires to the device locations.
2. Remove the ceiling tile and use the assembly fixing bracket or deployment instruction template to cut a hole in the center of the tile. Remove any debris from around the hole.

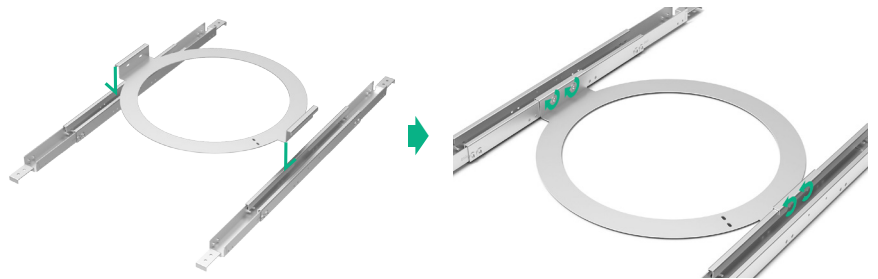


Opening diameter: 265-270mm; Opening depth: 120mm

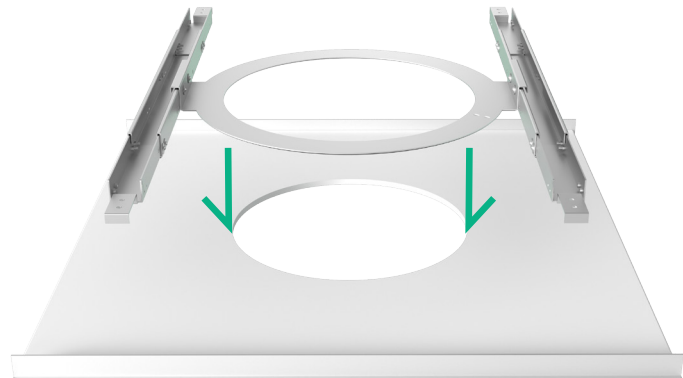
3. Adjust the length of the bracing bridges and fasten it with screws.



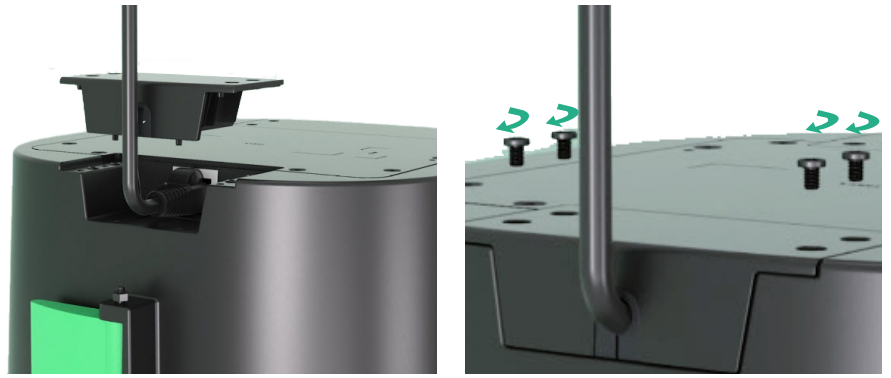
4. Fit the assembly fixing bracket onto the bracing bridge and fasten it with screws.



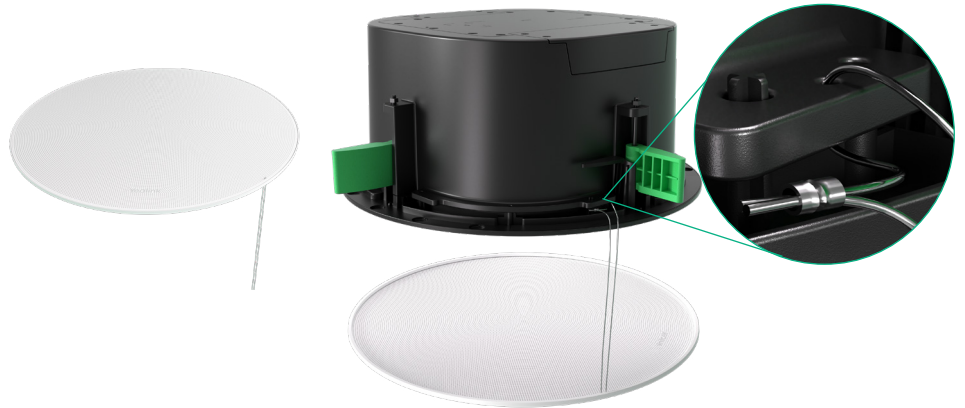
5. Place the bracing bridge on the grid (compatible with T-bar drop ceiling grid and triangle drop ceiling grid), reinstall the ceiling tile, and align with the opening.



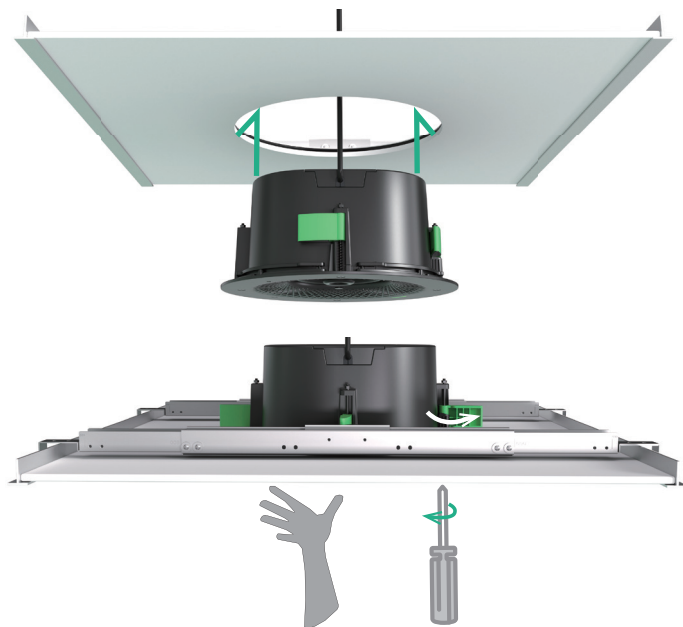
6. Connect the Ethernet cable and install the dust cover with screws.



7. Thread the safety rope of mesh cover through the hole in the mesh cover; Thread one end of the safety rope to the hole in the CS10-D; Then thread the safety rope through the washer; Use pliers to secure the washer.



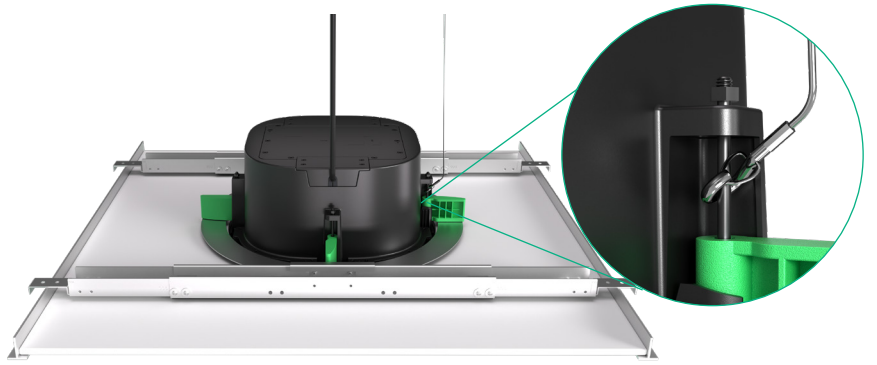
8. Insert the unit in the ceiling with the rim against the ceiling tile and support the unit until the clamps are screwed out and down in the next step.
9. Tighten the screws to lower the clamps to secure the unit in the ceiling. Do not over-tighten.



10. Install the safety rope of device to one of the marked points.

Make the rope as short as possible. Attach the rope to a secondary structural point directly above the seismic safety tab to minimize impact force and swing in the event of a ceiling failure.

Note: This can also be done after installing the unit if there is access in the ceiling.



11. Attach the mesh cover to the CS10-D. The magnets will hold it in place.



3. On-Ceiling Deployment with Suspension Ropes

Option 1

 The ceiling grid should have a load-bearing capacity of more than 4.7 KG.

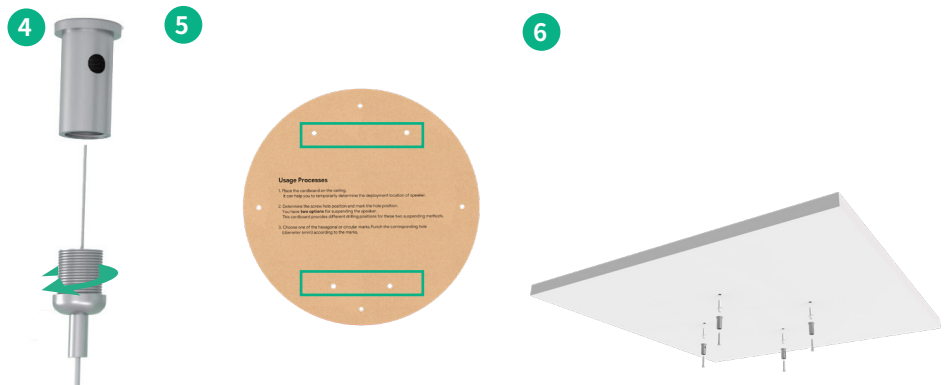
1. Run wires to the device locations.
2. Connect the Ethernet cable and install the dust cover with screws



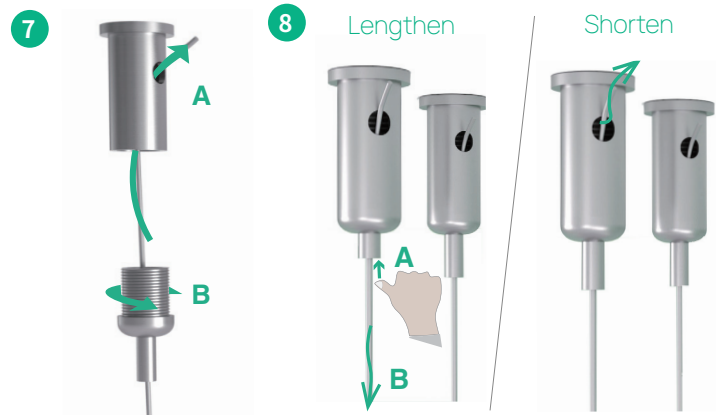
3. Remove the two screws from the opposite side of the dust cover. Ensure that the green outlined area in the illustration has four screw holes available for securing the copper pillar.



4. Loosen the wire lock from the suspension rope.
5. Use the deployment instruction template to mark hole positions and drill holes
6. Insert the expansion nuts and then use expansion screws to fix the wire lock.



7. Thread the suspension rope through the wire lock and tighten the wire lock. Make sure that the wire locks are securely installed on the ceiling by gentle dragging the suspension rope.
8. Adjust the rope to the appropriate length and cut off the excess part.



9. Tighten the copper pillar onto the CS10-D.
10. Attach the hook on the suspension rope to the copper pillar and connect the Ethernet cable.



11. Thread the safety rope through the hole in the mesh cover; Wrap the safety rope around the support arm of the CS10-D; Then thread the safety rope through the washer; Use tweezers to secure the washer.



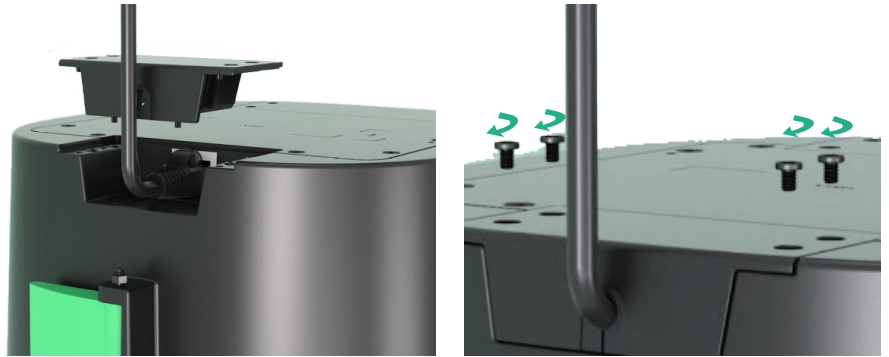
12. Attach the mesh cover to the CS10-D. The magnets will hold it in place.



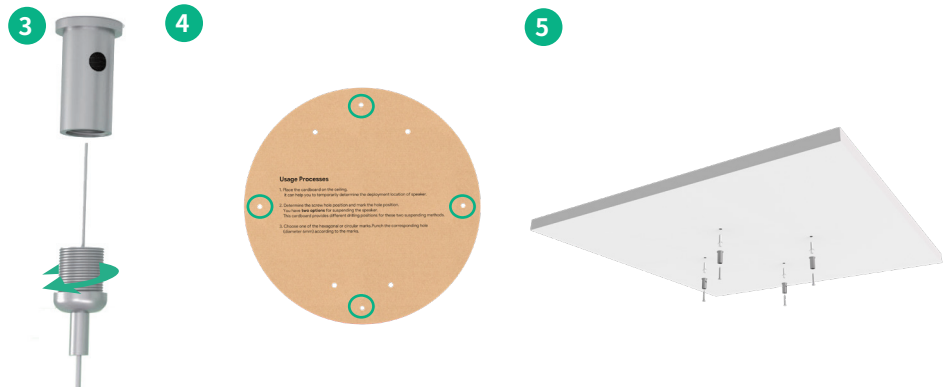
Option 2

 The ceiling grid should have a load-bearing capacity of more than 4.7 KG.

1. Run wires to the device locations.
2. Connect the Ethernet cable and install the dust cover with screws.



3. Loosen the wire lock from the suspension rope.
4. Use the deployment instruction template to mark hole positions and drill holes.
5. Insert the expansion nuts and then use expansion screws to fix the wire lock.



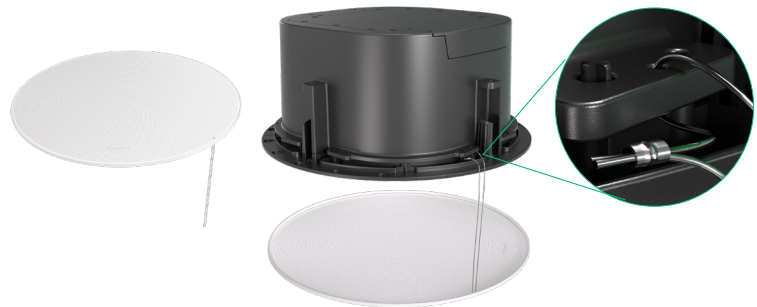
6. Unscrew and remove the clamps



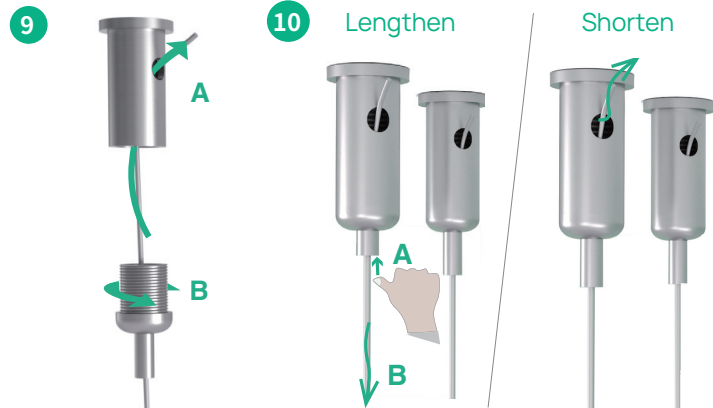
7. Thread the suspension cable through the screw hole and secure it in place using the hook of the suspension cable.



8. Thread the safety rope through the hole in the mesh cover; Wrap the safety rope around the support arm of the CS10-D; Then thread the safety rope through the washer; Use tweezers to secure the washer.



9. Thread the suspension rope through the wire lock and tighten the wire lock. Make sure that the wire locks are securely installed on the ceiling by gentle dragging the suspension rope.
10. Adjust the rope to the appropriate length and cut off the excess part.



11. Attach the mesh cover to the CS10-D. The magnets will hold it in place.



Lieferumfang



φ294*H125.8mm
CS10-D



φ294*H3.4 Weiße Netzabdeckung
(Schwarz Optional)



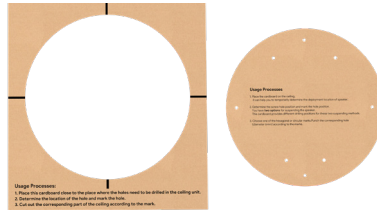
Kurzanleitung



M3*6PWMHOZN3



Verstärkungsbrücke



Bereitstellungsanleitungsvorlage



Staubschutz



M3*4CMHOZN3



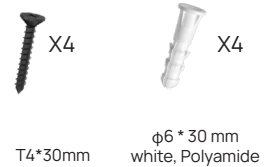
Montagebefestigungswinkel



Sicherheitsseil
(Für Gerät)



Sicherheitsseil
(Für weißen Mesh-Bezug)



Dehnschrauben und
Muttern

Hardware-Anleitung



LED-Anzeigen	Einleitungstext
Dauerhaft orange	<ul style="list-style-type: none"> Initialisierung und nicht mit einem Hostgerät verbunden Neustart
Aus	<ul style="list-style-type: none"> Ausgeschaltet Untätig: Sie können im Designer einstellen, dass das Gerät im Leerlauf dauerhaft grün leuchtet oder sich ausschaltet.
Dauerhaft grün	<ul style="list-style-type: none"> Am Telefon Untätig: Sie können im Designer einstellen, dass das Gerät im Leerlauf dauerhaft grün leuchtet oder sich ausschaltet.
Dauerhaft rot	Stummgeschaltet
Abwechselnd rot und grün blinken	Geräte suchen
Langsam orange blinken	Aktualisierung
Blitz rot schnell	Netzwerkausnahme

Installation planen

Sicherheitshinweise



1. Wichtig: Bitte lesen Sie die Installationsanweisungen, bevor Sie dieses Mikrofon installieren.
2. Vorsicht: Die Installation von Yealink-Lautsprechern sollte nur von geschultem und qualifiziertem Personal durchgeführt werden. Schwere Verletzungen und/oder Lebensgefahr können auftreten, wenn dieses Produkt unsachgemäß installiert wird.
3. Gefahr: Es wird empfohlen, ein Sicherheitsseil an einem stabilen, tragfähigen Ort zu befestigen, der von der Hauptbefestigungsstelle des Geräts getrennt ist. Das Sicherungsseil sollte minimalen Durchhang haben, um übermäßige kinetische Kräfte im Falle eines Versagens der Hauptbefestigung zu verhindern.
4. Plenum bewertet UL 2043 (geeignet für Lüftungsräume).

Installationsmethode

1. An der Decke mit Montagehalterung



2. An der Decke mit Stützbrücke



3. Deckenmontage mit Aufhängeseilen



4. Deckenmontage mit Aufhängeseilen



Wichtige Hinweise



- Der CS10-D ist mit hoher Empfindlichkeit für präzise Schallaufnahme konzipiert. Bitte vermeiden Sie es, das CS10-D in der Nähe von potenziell störenden Geräten wie Klimaanlage und Lampen zu installieren.
- Für die meisten Räume wird eine Montagehöhe von 2,5 bis 3,7 m (8,2 bis 12,1 ft) empfohlen.
- Wir stellen ein 3 m langes Aufhängekabel zur Verfügung. Wenn ein längeres Kabel benötigt wird, bitten wir Sie, den Kauf selbst vorzunehmen.

Installation

1. Deckenmontage mit Montagehalterung

- Das Deckengitter sollte eine Tragfähigkeit von mehr als 4.7 kg haben.
- Die Dicke des Deckenrasters sollte weniger als 35 mm betragen.

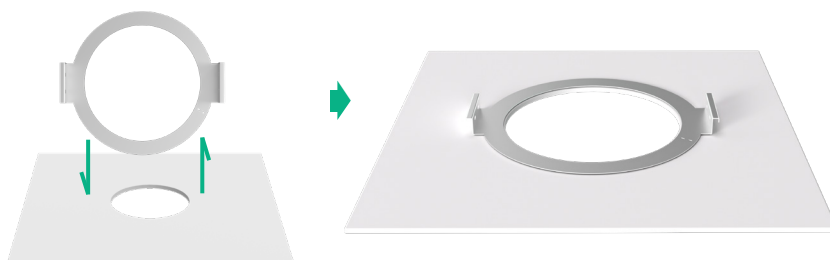
1. Verlegen Sie Kabel zu den Gerätepositionen.

2. Entfernen Sie die Deckenplatte und verwenden Sie die Montagebefestigungshalterung oder die Einsatzanleitungsschablone, um ein Loch in der Mitte der Platte zu schneiden. Entfernen Sie alle Trümmer rund um das Loch.

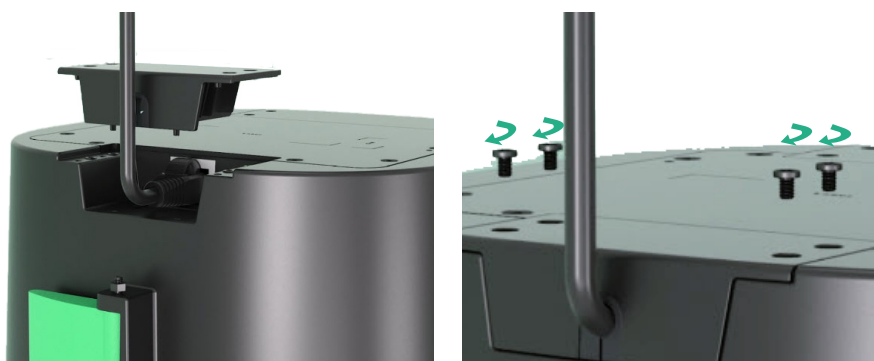


Öffnungsdurchmesser: 265-270mm; Öffnungstiefe: 120mm

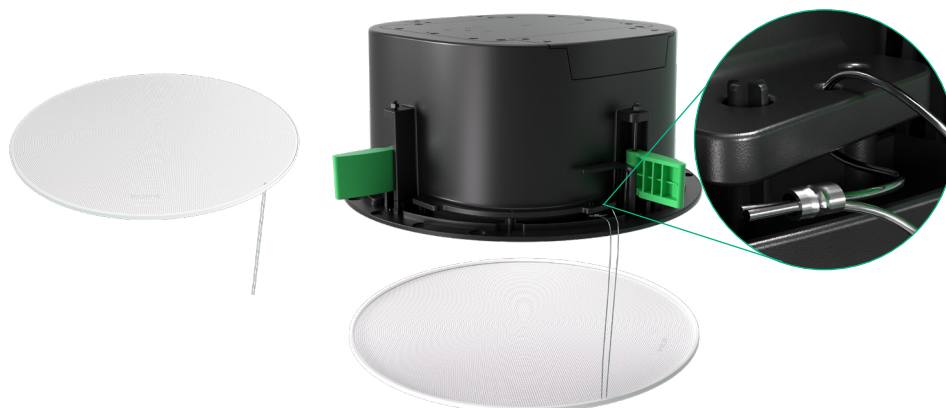
3. Richten Sie die Montagehalterung mit der Öffnung aus und installieren Sie die Deckenplatte erneut.



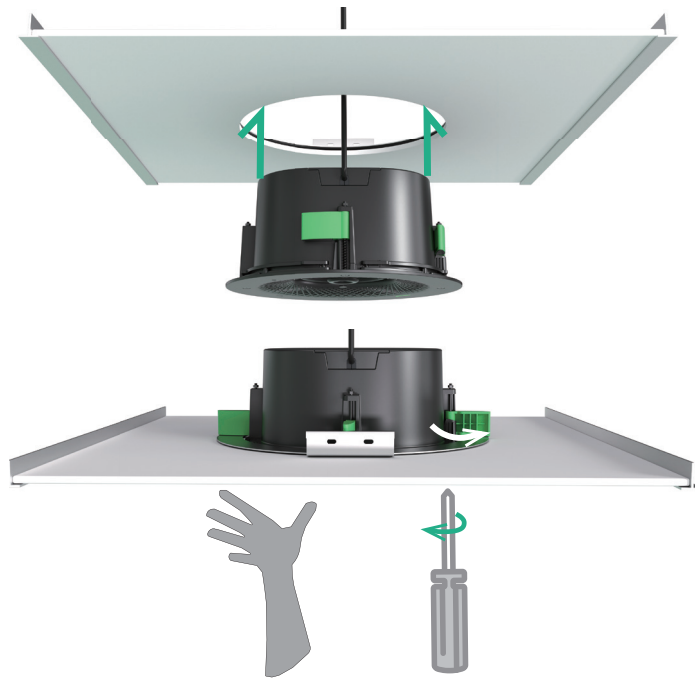
4. Schließen Sie das Ethernet-Kabel an und installieren Sie die Staubabdeckung mit Schrauben.



5. Fädeln Sie das Sicherungsseil der Netzabdeckung durch das Loch in der Netzabdeckung; Führen Sie ein Ende des Sicherungsseils durch das Loch im CS10-D; Fädeln Sie dann das Sicherungsseil durch die Unterlegscheibe; Verwenden Sie eine Zange, um die Unterlegscheibe zu sichern.



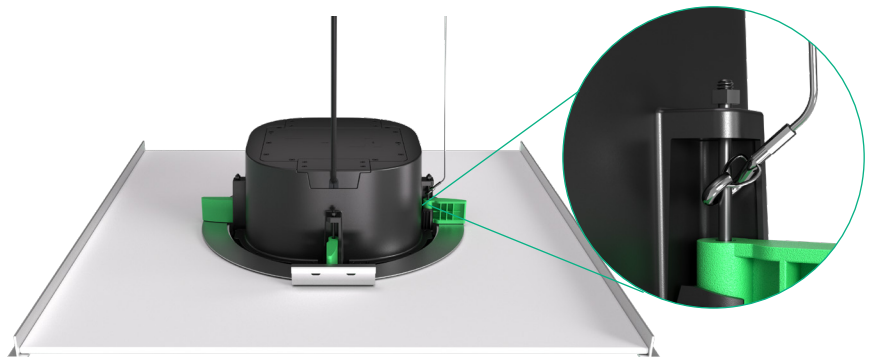
6. Setzen Sie die Einheit in die Decke ein, wobei der Rand gegen die Deckenplatte gedrückt wird, und stützen Sie die Einheit, bis die Klammern im nächsten Schritt heraus- und heruntergeschraubt werden.
7. Ziehen Sie die Schrauben an, um die Klammern abzusenken und die Einheit an der Decke zu befestigen.
Nicht zu fest anziehen.



8. Installieren Sie das Sicherungsseil des Geräts an einem der markierten Punkte.

Machen Sie das Seil so kurz wie möglich. Befestigen Sie das Seil an einem sekundären Strukturpunkt direkt über der seismischen Sicherheitslasche, um die Aufprallkraft und das Schwingen im Falle eines Deckenversagens zu minimieren.

Hinweis: Dies kann auch nach der Installation der Einheit erfolgen, wenn Zugang zur Decke besteht.



9. Befestigen Sie die Netzabdeckung am CS10-D. Die Magnete werden es an Ort und Stelle halten.



2. Deckenmontage mit Stützbrücke

- Wenn das Deckenraster eine Tragfähigkeit von weniger als 4,7 kg hat, wird empfohlen, die Verstärkungsbrücken zu verwenden.
- Die Schlitzbreitenkompatibilität des Deckenrasters (T-Schiene) umfasst: 22mm, 24mm, 32mm, und 38mm.
- Die Schlitzbreitenkompatibilität des Deckenrasters (Dreieck) umfasst: 25 mm, 30 mm, 35 mm.
- Die Dicke des Deckenrasters sollte weniger als 35 mm betragen.

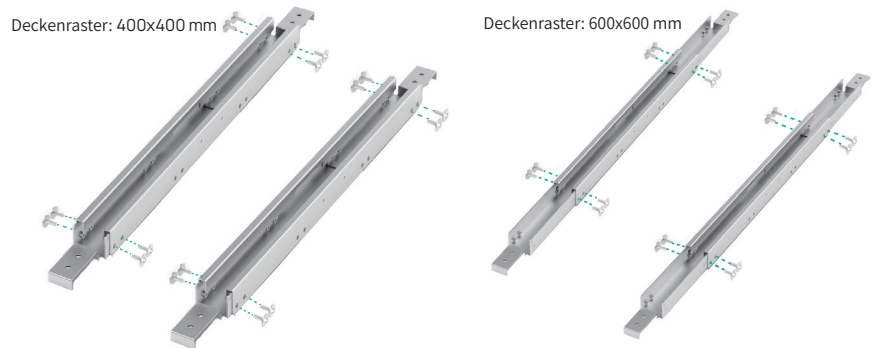
1. Verlegen Sie Kabel zu den Gerätepositionen.

2. Entfernen Sie die Deckenplatte und verwenden Sie die Montagebefestigungshalterung oder die Einsatzanleitungsschablone, um ein Loch in der Mitte der Platte zu schneiden. Entfernen Sie alle Trümmer um das Loch herum.

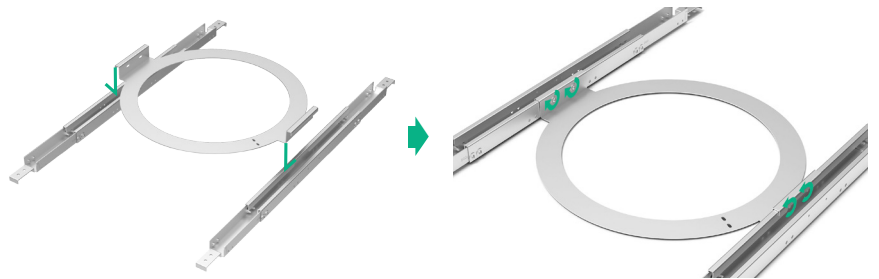


Öffnungsdurchmesser: 265-270mm; Öffnungstiefe: 120mm

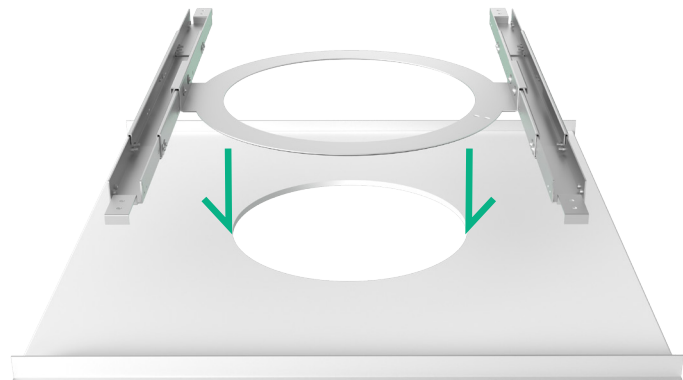
3. Passen Sie die Länge der Verstärkungsbrücken an und befestigen Sie sie mit Schrauben.



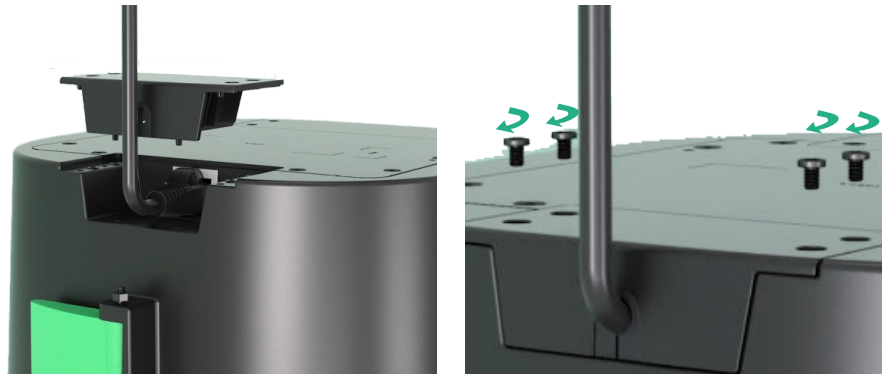
4. Befestigen Sie die Montagehalterung am Verstärkungsbügel und befestigen Sie sie mit Schrauben.



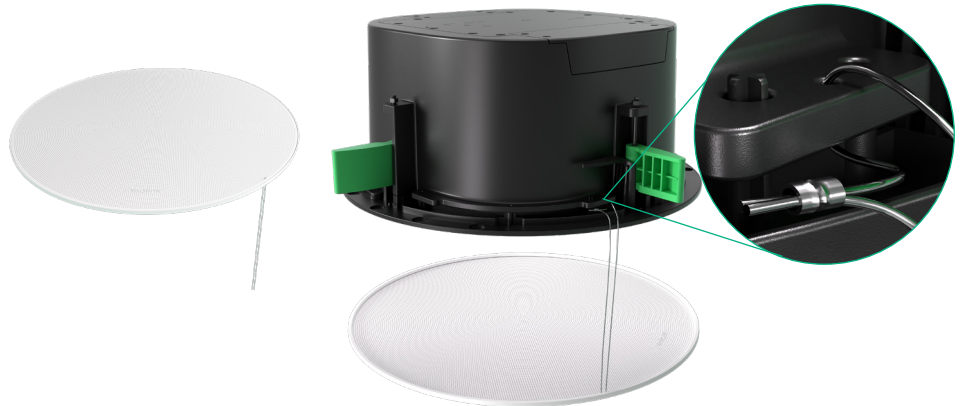
5. Platzieren Sie die Stützbrücke auf dem Raster (kompatibel mit T-Bar-Abhangdeckenraster und Dreiecks-Abhangdeckenraster), setzen Sie die Deckenplatte wieder ein und richten Sie sie auf die Öffnung aus.



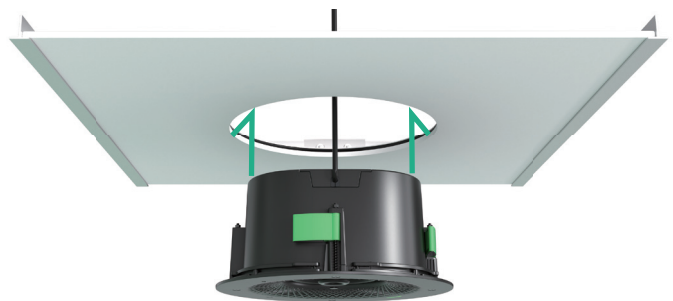
6. Schließen Sie das Ethernet-Kabel an und installieren Sie die Staubabdeckung mit Schrauben.



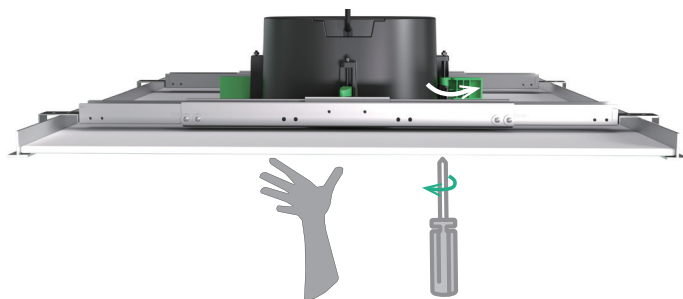
7. Fädeln Sie das Sicherungsseil der Netzabdeckung durch das Loch in der Netzabdeckung; Führen Sie ein Ende des Sicherungsseils durch das Loch im CS10-D; Fädeln Sie dann das Sicherungsseil durch die Unterlegscheibe; Verwenden Sie eine Pinzette, um die Unterlegscheibe zu sichern.



8. Setzen Sie die Einheit in die Decke ein, wobei der Rand gegen die Deckenplatte gedrückt wird, und stützen Sie die Einheit, bis die Klammern im nächsten Schritt heraus- und heruntergeschraubt werden.



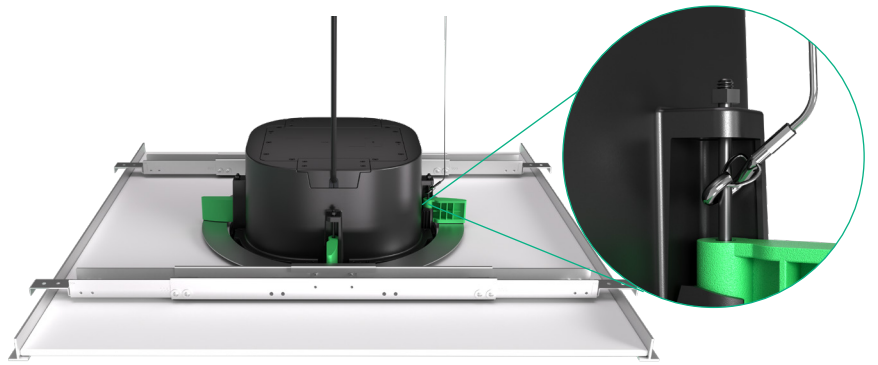
9. Ziehen Sie die Schrauben an, um die Klammern abzusenken und die Einheit an der Decke zu befestigen. Nicht zu fest anziehen.



10. Installieren Sie das Sicherungsseil des Geräts an einem der markierten Punkte.

Machen Sie das Seil so kurz wie möglich. Befestigen Sie das Seil an einem sekundären Strukturpunkt direkt über der seismischen Sicherheitslasche, um die Aufprallkraft und das Schwingen im Falle eines Deckenversagens zu minimieren.

Hinweis: Dies kann auch nach der Installation der Einheit erfolgen, wenn Zugang zur Decke besteht.



11. Befestigen Sie die Netzabdeckung am CS10-D. Die Magnete werden es an Ort und Stelle halten.



3. Deckenmontage mit Aufhängeseilen

Option 1

 Die Deckenraster sollten eine Tragfähigkeit von mehr als 4,7 kg haben.

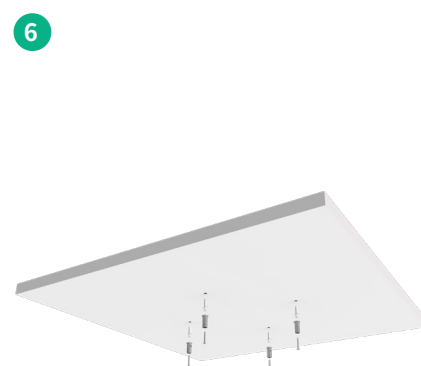
1. Verlegen Sie Kabel zu den Gerätepositionen.
2. Schließen Sie das Ethernet-Kabel an und installieren Sie die Staubabdeckung mit Schrauben.



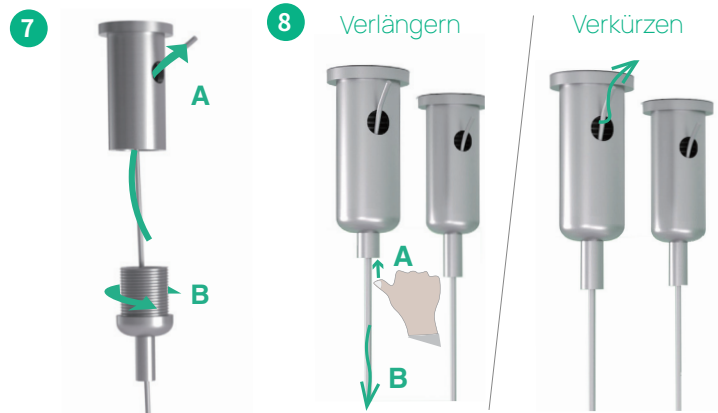
3. Entfernen Sie die beiden Schrauben von der gegenüberliegenden Seite der Staubabdeckung. Stellen Sie sicher, dass im grün umrandeten Bereich der Abbildung vier Schraubenlöcher zur Befestigung des Kupferfeilers vorhanden sind.



4. Lösen Sie das Drahtschloss vom Aufhängeseil.
5. Verwenden Sie die Bereitstellungsvorlage, um Lochpositionen zu markieren, und bohren Sie Löcher.
6. Setzen Sie die Spreizdübel ein und verwenden Sie dann Spreizschrauben, um das Drahtschloss zu befestigen.



7. Fädeln Sie das Aufhängeseil durch das Drahtschloss und ziehen Sie das Drahtschloss fest. Stellen Sie sicher, dass die Drahtschlösser sicher an der Decke befestigt sind, indem Sie das Aufhängeseil sanft ziehen.
8. Passen Sie das Seil auf die entsprechende Länge an und schneiden Sie den überschüssigen Teil ab.



9. Ziehen Sie den Kupferfeiler am CS10-D fest.
10. Befestigen Sie den Haken am Aufhängeseil am Kupferfeiler und schließen Sie das Ethernet-Kabel an.



11. Fädeln Sie das Sicherungsseil durch das Loch in der Gitterabdeckung; Wickeln Sie das Sicherungsseil um den Tragarm des CS10-D; Dann fädeln Sie das Sicherungsseil durch die Unterlegscheibe; Verwenden Sie eine Pinzette, um die Unterlegscheibe zu sichern.



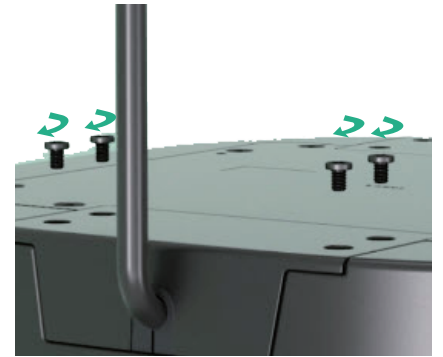
12. Befestigen Sie die Gitterabdeckung am CS10-D. Die Magnete halten sie an Ort und Stelle.



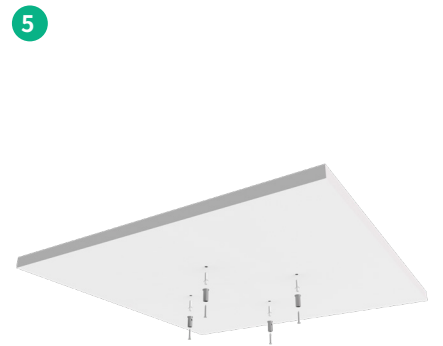
Option 2

 Das Deckengitter sollte eine Tragfähigkeit von mehr als 4,7 kg haben.

1. Verlegen Sie die Kabel zu den Geräten.
2. Schließen Sie das Ethernet-Kabel an und befestigen Sie die Staubabdeckung mit Schrauben.



3. Lösen Sie das Drahtschloss vom Aufhängeseil.
4. Verwenden Sie die Einsatzanleitungsschablone, um die Bohrlöcher zu markieren und zu bohren.
5. Setzen Sie die Spreizmuttern ein und fixieren Sie das Drahtschloss mit Spreizschrauben.



6. Schrauben Sie die Klammern ab und entfernen Sie sie.

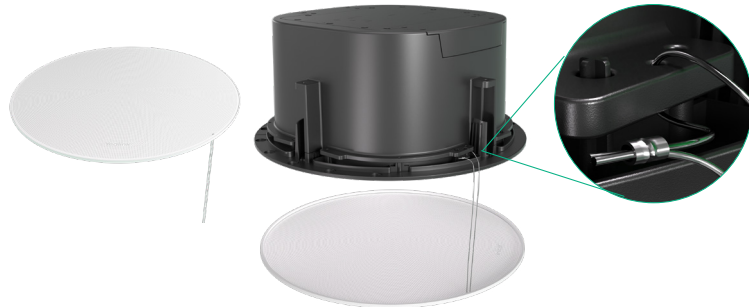
6



7. Fädeln Sie das Aufhängeseil durch das Schraubloch und sichern Sie es, indem Sie es an den Haken des Aufhängeseils hängen.



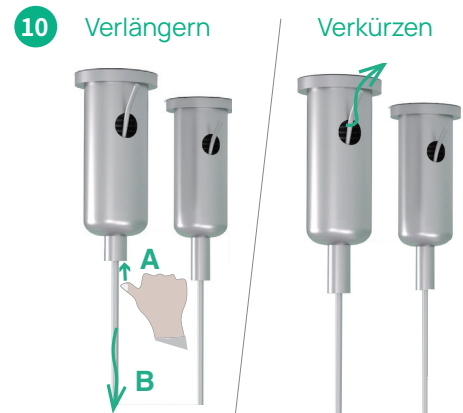
8. Fädeln Sie das Sicherheitsseil durch das Loch im Netzbezug; Wickeln Sie das Sicherheitsseil um den Stützarm des CS10-D; Fädeln Sie dann das Sicherheitsseil durch die Unterlegscheibe; Verwenden Sie eine Pinzette, um die Unterlegscheibe zu sichern.



9. Fädeln Sie das Aufhängeseil durch das Drahtschloss und ziehen Sie das Drahtschloss fest. Stellen Sie sicher, dass die Drahtschlösser sanft am Himmel befestigt sind, indem Sie das Aufhängeseil leicht ziehen.



10. Passen Sie das Seil auf die richtige Länge an und schneiden Sie den überstehenden Teil ab.



11. Befestigen Sie die Netzabdeckung am CS10-D. Die Magnete halten sie an Ort und Stelle.



Contenu de la boîte



φ294*H125.8mm
CS10-D



φ294*H3.4 Couverture en maille
blanche (Noir Facultatif)



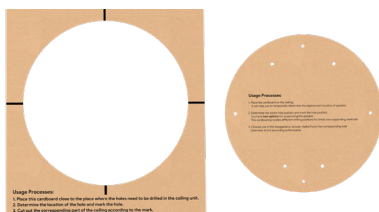
Guide de démarrage rapide



M3*6PWMHOZN3



Pont de renforcement



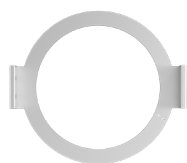
Modèle d'instructions de déploie-
ment



Jaquette



M3*4CMHOZN3



Support de fixation d'assem-
blage



Corde de sécurité
(Pour l'appareil)



Corde de sécurité
(Pour couverture en
maille blanche)



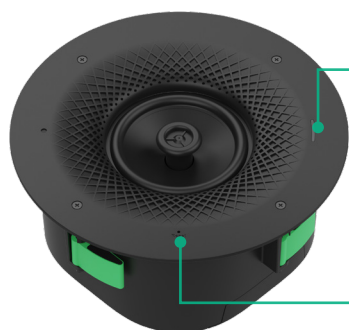
T4*30mm



φ6 * 30 mm
white, Polyamide

Écrous et vis d'expansion

Présentation matérielle



Voyant LED

Bouton de ré-
initialisation
(Appuyer
longtemps
pendant 5s
pour réinitiali-
ser)



Port RJ-45

Indicateurs LED	Introduction
Orange fixe	<ul style="list-style-type: none"> Initialisation et non connecté à un appareil hôte Redémarrage
Désactivé	<ul style="list-style-type: none"> Éteint Inactif: Vous pouvez configurer dans Designer l'appareil pour qu'il reste vert en continu ou qu'il s'éteigne lorsqu'il est inactif.
Vert fixe	<ul style="list-style-type: none"> En communication Inactif: Vous pouvez configurer dans Designer l'appareil pour qu'il reste vert en continu ou qu'il s'éteigne lorsqu'il est inactif.
Rouge fixe	Muet
Clignoter en rouge et vert alternativement	Recherche d'appareils
Clignoter orange lentement	Mise à niveau
Clignoter rouge rapidement	Exception de réseau

Planifier l'installation

Notes de sécurité



1. Important: Veuillez lire les instructions d'installation avant d'installer ce microphone.
2. Attention: L'installation des haut-parleurs Yealink ne doit être effectuée que par du personnel formé et qualifié. Des blessures graves et/ou la perte de vie peuvent survenir si ce produit est mal installé.
3. Danger: Il est recommandé d'attacher une corde de sécurité à un endroit porteur solide, séparé du point de montage principal de l'appareil. La corde de sécurité doit avoir un minimum de mou pour éviter une force cinétique excessive en cas de défaillance de la fixation principale.
4. Classé Plénum UL 2043 (adapté aux espaces de manipulation de l'air).

Méthode d'installation

1. Au plafond avec support de fixation



2. Dans le plafond avec pont de renfort



3. Installation au plafond avec cordes de suspension



4. Installation au plafond avec cordes de suspension



Notes importantes



- Le CS10-D est conçu avec une haute sensibilité pour une capture sonore précise. Veuillez éviter de déployer le CS10-D près de tout appareil susceptible de causer des interférences, tels que les bouches d'aération de climatisation et les lumières.
- Pour la plupart des pièces, la hauteur de montage recommandée est de 2,5 à 3,7 m (8,2 à 12,1 pieds).
- Nous fournissons un cordon de suspension de 3 mètres. Si un cordon plus long est nécessaire, veuillez effectuer votre propre achat.

Installation

1. Déploiement encastré avec support de fixation

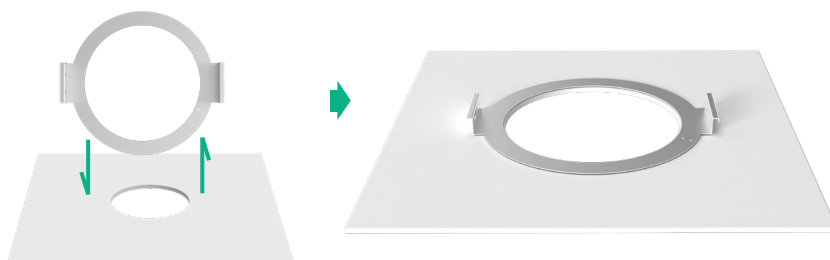
- La grille de plafond doit avoir une capacité de charge de plus de 4,7 KG.
- L'épaisseur de la grille du plafond doit être inférieure à 35 mm.

1. Faites passer les fils jusqu'aux emplacements des appareils.
2. Retirez la dalle de plafond et utilisez le support de fixation de l'assemblage ou le gabarit d'instructions de déploiement pour découper un trou au centre de la dalle. Enlevez tous les débris autour du trou.

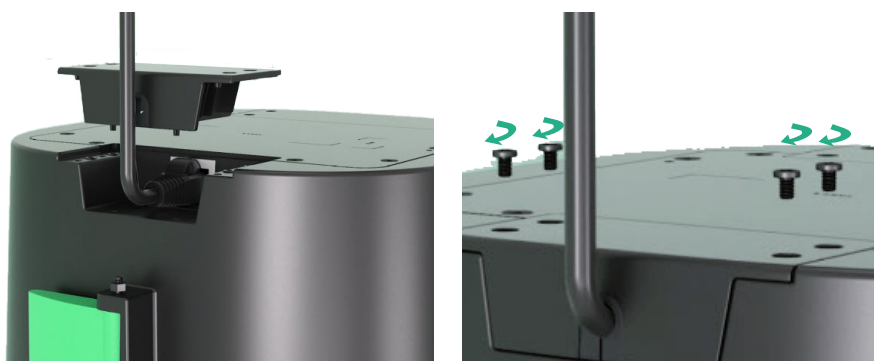


Diamètre d'ouverture : 265-270mm; Profondeur d'ouverture: 120 mm

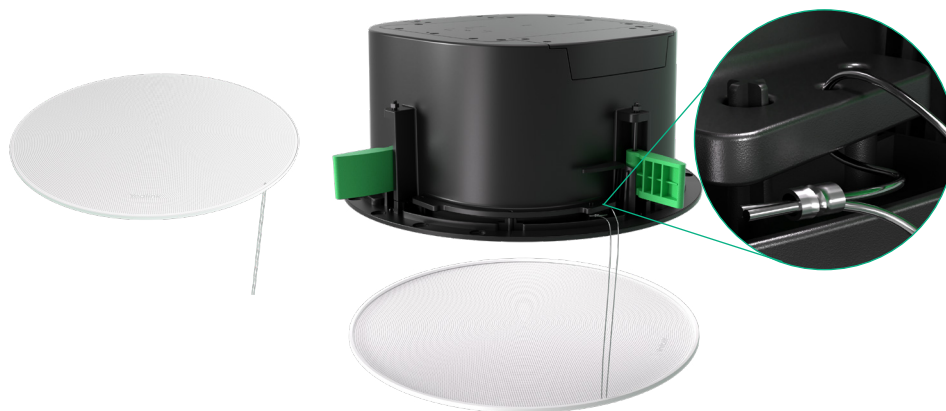
3. Alignez le support de fixation de l'assemblage avec l'ouverture et réinstallez la dalle de plafond.



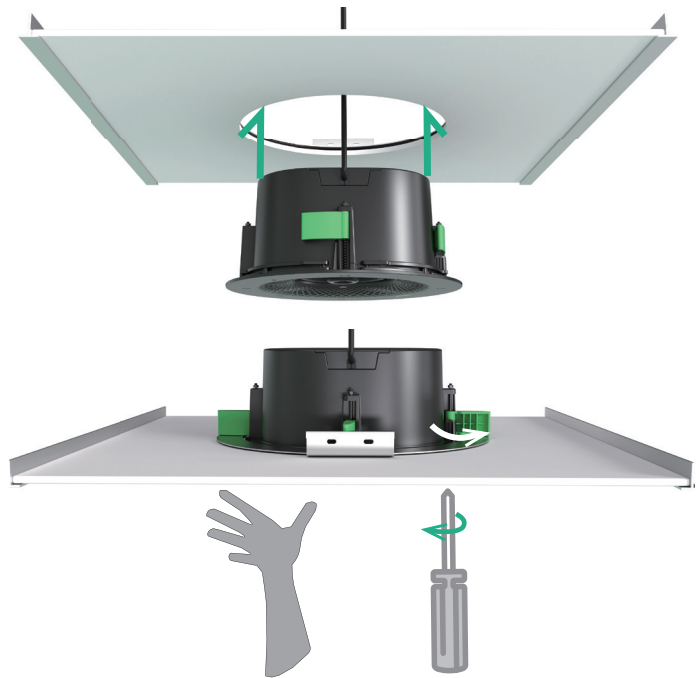
4. Connectez le câble Ethernet et installez le cache-poussière avec des vis.



5. Passer la corde de sécurité de la couverture en treillis à travers le trou de la couverture en treillis; Enfilez une extrémité de la corde de sécurité dans le trou du CS10-D; Ensuite, enfiler la corde de sécurité à travers la rondelle; Utilisez une pince pour fixer la rondelle.



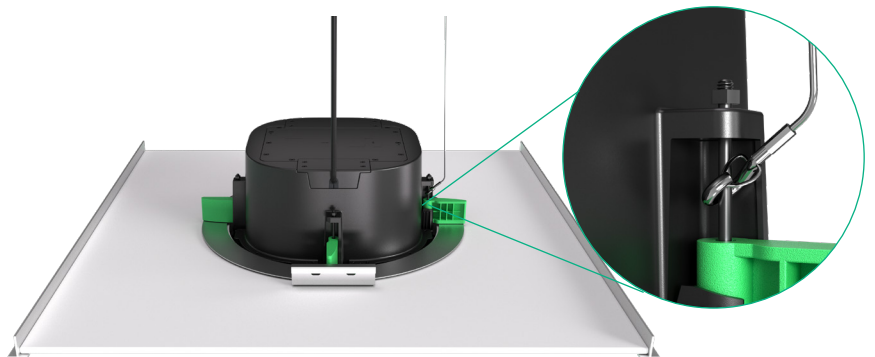
6. Insérez l'unité dans le plafond avec le rebord contre la dalle de plafond et soutenez l'unité jusqu'à ce que les pinces soient vissées vers l'extérieur et vers le bas à l'étape suivante.
7. Serrez les vis pour abaisser les pinces afin de fixer l'unité au plafond.
Ne serrez pas trop.



8. Installer la corde de sécurité de l'appareil sur l'un des points marqués.

Rendre la corde aussi courte que possible. Attachez la corde à un point structurel secondaire directement au-dessus de la languette de sécurité sismique pour minimiser la force d'impact et le balancement en cas de défaillance du plafond.

Remarque : Cela peut également être fait après l'installation de l'unité s'il y a un accès au plafond.



9. Fixez la housse en filet au CS10-D. Les aimants le maintiendront en place.

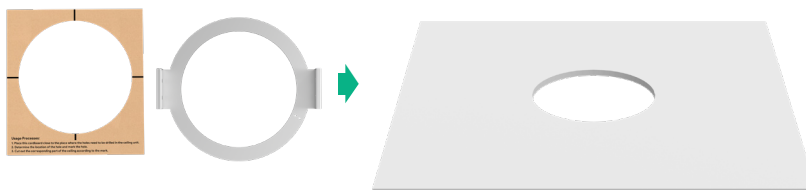


2. Déploiement encastré avec pont de renfort

- La grille de plafond a une capacité de charge inférieure ou égale à 4,7 kg.
- La compatibilité de la largeur de la fente de la grille de plafond (barre en T) comprend : 22 mm, 24 mm, 32 mm, et 38 mm.
- La compatibilité de la largeur de la fente de la grille de plafond (triangle) comprend : 25mm, 30mm, 35mm.
- L'épaisseur de la grille de plafond doit être inférieure à 35 mm.

1. Faites passer les fils jusqu'aux emplacements des appareils.

2. Retirez la dalle de plafond et utilisez le support de fixation de l'assemblage ou le gabarit d'instructions de déploiement pour découper un trou au centre de la dalle. Enlevez tous les débris autour du trou.



Diamètre d'ouverture : 265-270mm; Profondeur d'ouverture: 120 mm

3. Ajustez la longueur des ponts de renfort et fixez-les avec des vis.

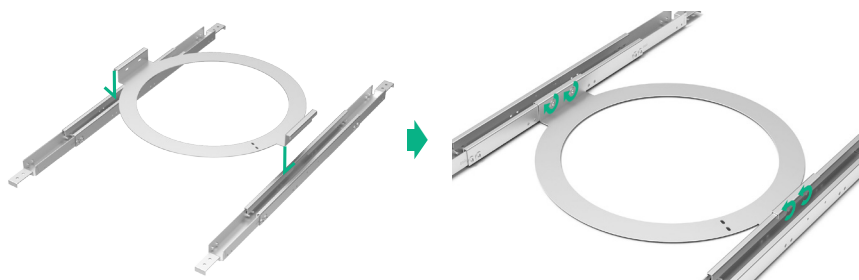
Grille de plafond: 400x400 mm



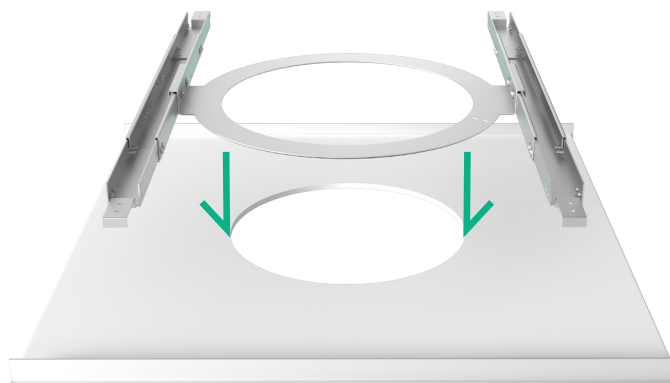
Grille de plafond: 600x600 mm



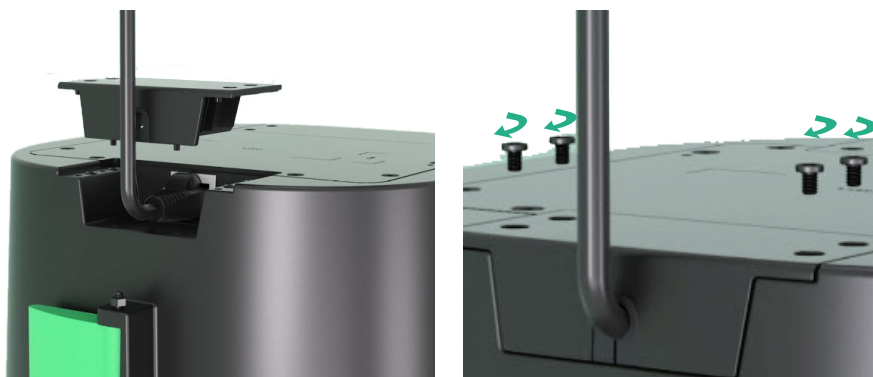
4. Fixez le support de montage de l'assemblage sur le pont de renfort et fixez-le avec des vis.



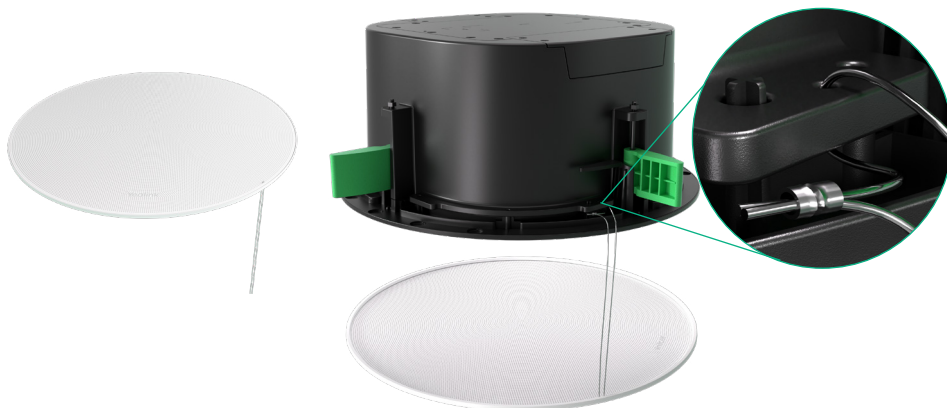
5. Placez le pont de renfort sur la grille (compatible avec la grille de plafond suspendu en T et la grille de plafond suspendu en triangle), réinstallez la dalle de plafond et alignez avec l'ouverture.



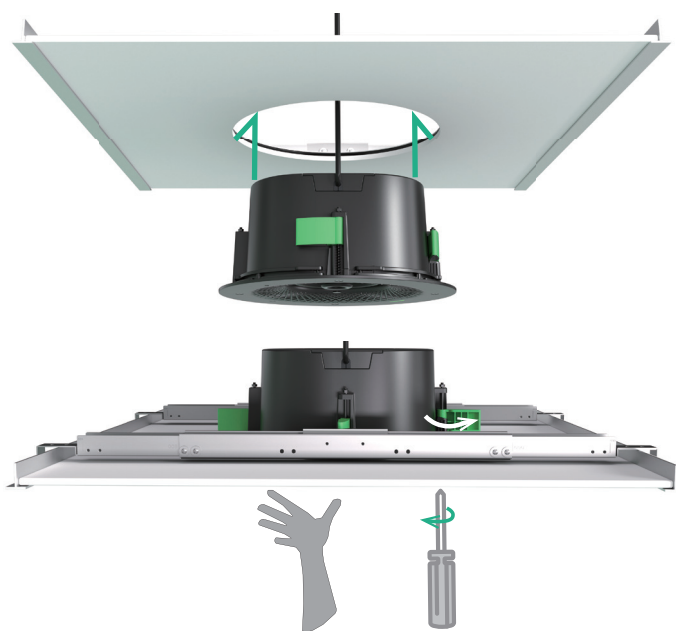
6. Connectez le câble Ethernet et installez le cache-pous-
sière avec des vis.



7. Passer la corde de sécurité de la
couverture en treillis à travers le
trou de la couverture en treillis;
Enfilez une extrémité de la corde
de sécurité dans le trou du
CS10-D;
Ensuite, enfilez la corde de sécu-
rité à travers la rondelle;
Utilisez une pince pour fixer la
rondelle.



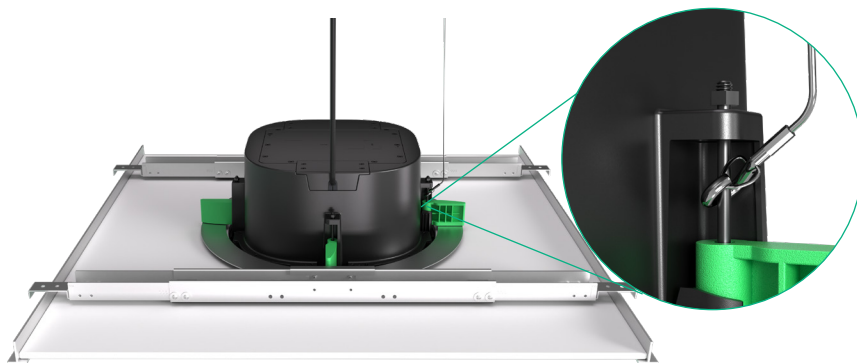
8. Insérez l'unité dans le plafond
avec le rebord contre la dalle
de plafond et soutenez l'uni-
té jusqu'à ce que les pinces
soient vissées vers l'exté-
rieur et vers le bas à l'étape sui-
vante.
9. Serrez les vis pour abaisser
les pinces afin de fixer l'unité
au plafond.
Ne serrez pas trop.



10. Installer la corde de sécurité de l'appareil sur l'un des points marqués.

Rendre la corde aussi courte que possible. Attachez la corde à un point structurel secondaire directement au-dessus de la languette de sécurité sismique pour minimiser la force d'impact et le balancement en cas de défaillance du plafond.

Remarque : Cela peut également être fait après l'installation de l'unité s'il y a un accès au plafond.




11. Fixez la housse en filet au CS10-D. Les aimants le maintiendront en place.



3. Installation au plafond avec cordes de suspension

Option 1

 La grille de plafond doit avoir une capacité de charge de plus de 4,7 kg.

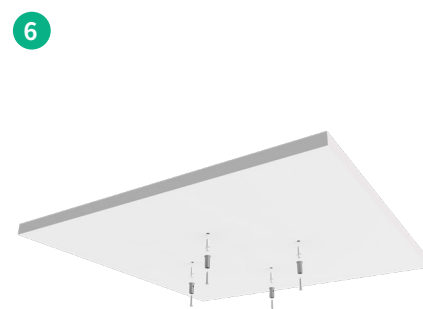
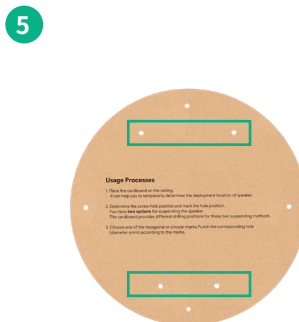
1. Passez les fils vers les emplacements des appareils.
2. Connectez le câble Ethernet et installez le couvercle anti-poussière avec des vis.



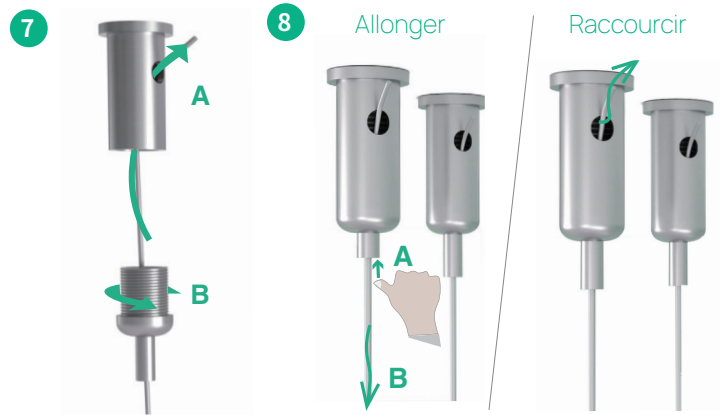
3. Retirez les deux vis de l'autre côté du couvercle anti-poussière. Assurez-vous que la zone délimitée en vert sur l'illustration comporte quatre trous de vis disponibles pour fixer le pilier de cuivre.



4. Desserrez le verrou de fil de la corde de suspension.
5. Utilisez le gabarit d'instructions de déploiement pour marquer les positions des trous et percez les trous.
6. Insérez les chevilles d'expansion, puis utilisez des vis d'expansion pour fixer le verrou de fil.



7. Passez la corde de suspension à travers le verrou de fil et serrez le verrou de fil. Assurez-vous que les verrous de fil sont bien installés au plafond en tirant légèrement sur la corde de suspension.
8. Ajustez la corde à la longueur appropriée et coupez la partie excédentaire.



9. Serrez le pilier de cuivre sur le CS10-D.
10. Attachez le crochet de la corde de suspension au pilier de cuivre et connectez le câble Ethernet.




11. Enfilez la corde de sécurité dans le trou du couvercle en treillis ; Enroulez la corde de sécurité autour du bras de support du CS10-D ; Puis enfilez la corde de sécurité à travers la rondelle ; Utilisez une pince à épiler pour sécuriser la rondelle.



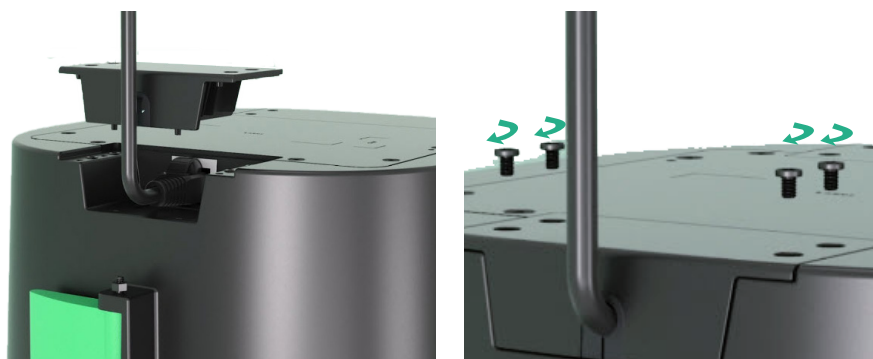
12. Fixez le couvercle en treillis au CS10-D. Les aimants le maintiendront en place.



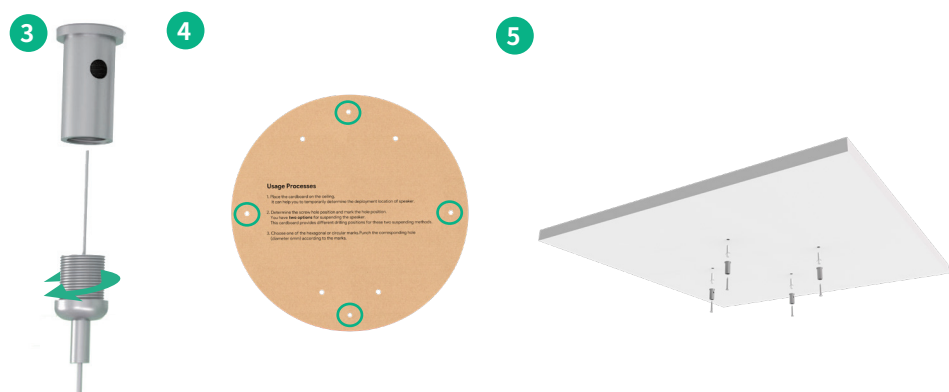
Option 2

 La grille de plafond doit avoir une capacité de charge de plus de 4,7 kg.

1. Faites passer les fils vers les emplacements des appareils.
2. Connectez le câble Ethernet et installez le cache-poussière avec des vis.



3. Détachez le verrou du câble de suspension.
4. Utilisez le gabarit d'instructions de déploiement pour marquer les positions des trous et percer les trous.
5. Insérez les écrous d'expansion et utilisez ensuite des vis d'expansion pour fixer le verrou du câble.
6. Dévissez et retirez les pinces.



7. Faites passer le câble de suspension par le trou de la vis et fixez-le en place en utilisant le crochet du câble de suspension.



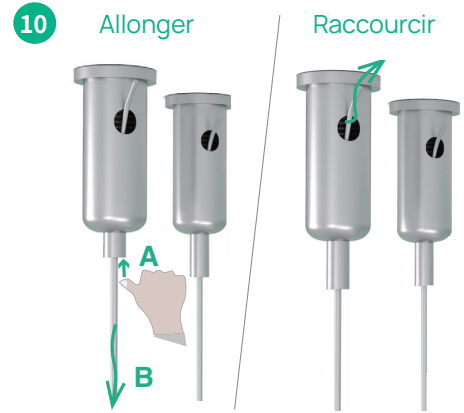
8. Faites passer la corde de sécurité par le trou du couvercle en maille; Enroulez la corde de sécurité autour du bras de support du CS10-D; Ensuite, faites passer la corde de sécurité à travers la rondelle; Utilisez une pince pour sécuriser la rondelle.



9. Faites passer la corde de suspension par le verrou du câble et serrez le verrou du câble. Assurez-vous que les verrous de câble sont solidement installés au plafond en tirant doucement sur la corde de suspension.



10. Ajustez la corde à la longueur appropriée et coupez la partie excédentaire.



11. Attachez le couvercle en maille au CS10-D. Les aimants le maintiendront en place.



Contenido de la caja



φ294*H125.8mm
CS10-D



φ294*H3.4 Cubierta de malla
blanca (Opcional Negro)



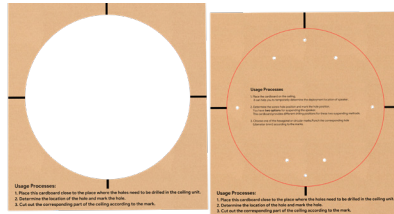
Guía de inicio rápido



M3*6PWMHOZN3



Puente de Refuerzo



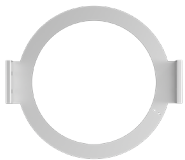
Plantilla de instrucciones de
implementación



Cubierta de polvo



M3*4CMHOZN3



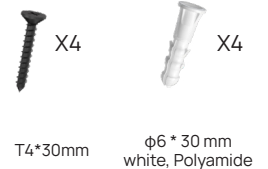
Soporte de fijación de
ensamblaje



Cuerda de seguridad
(Para el dispositivo)



Cuerda de seguridad
(Para cubierta de malla
blanca)



Tuercas y tornillos de
expansión

Introducción al Hardware



Indicadores LED	Introducción
Naranja fijo	<ul style="list-style-type: none"> Inicializando y no conectado a un dispositivo anfitrión Reiniciando
Apagado	<ul style="list-style-type: none"> Apagado Inactivo: Puede configurar en Designer que el dispositivo permanezca con una luz verde fija o se apague cuando esté inactivo.
Verde fijo	<ul style="list-style-type: none"> En una llamada Inactivo: Puede configurar en Designer que el dispositivo permanezca con una luz verde fija o se apague cuando esté inactivo.
Rojo fijo	Desactivado
Parpadea en rojo y verde alternativamente	Buscando dispositivos
Parpadea en naranja lentamente	Actualizando
Parpadeo rápido en rojo	Excepción de red

Planificar la instalación

Notas de seguridad



1. Importante: Por favor, lea las instrucciones de instalación antes de instalar este micrófono.
2. Precaución: La instalación de los altavoces Yealink debe ser realizada únicamente por personal capacitado y calificado. Lesiones graves y/o pérdida de vidas pueden ocurrir si este producto se instala incorrectamente.
3. Peligro: Se recomienda sujetar una cuerda de seguridad a un lugar resistente y capaz de soportar carga que esté separado del punto principal de montaje del dispositivo. La cuerda de seguridad debe tener una holgura mínima para prevenir una fuerza cinética excesiva en caso de una falla en el soporte principal.
4. Clasificado UL 2043 con calificación Plenum (apto para espacios de manipulación de aire).

Metodo de instalacion

1. En el techo con soporte de fijación de montaje



2. En el techo con puente de refuerzo



3. Despliegue en el techo con cuerdas de suspensión



4. Despliegue en el techo con cuerdas de suspensión



Notas importantes



- El CS10-D está diseñado con alta sensibilidad para una captación de sonido precisa. Por favor, evite desplegar el CS10-D cerca de cualquier dispositivo que pueda interferir, como salidas de aire acondicionado y luces.
- Para la mayoría de las habitaciones, la altura de montaje recomendada es de 2.5 a 3.7 m (8.2 a 12.1 pies).
- Proporcionamos un cordón de suspensión de 3 metros. Si se requiere un cordón más largo, por favor, realice su propia compra.

Instalación

1. Despliegue en techo con soporte de fijación para montaje

- La rejilla del techo debe tener una capacidad de carga de más de 4,7 KG.
- El grosor de la rejilla del techo debe ser inferior a 35mm.

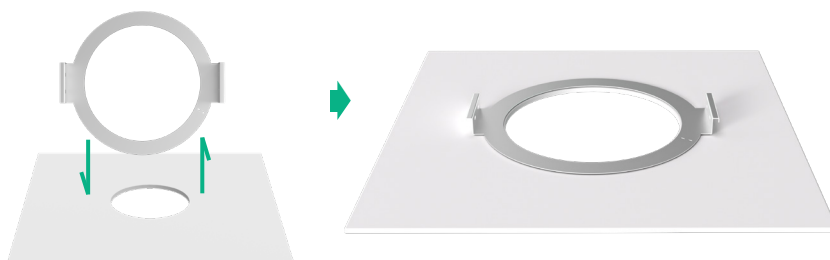
1. Pase los cables a las ubicaciones de los dispositivos.

2. Retire la loseta del techo y use el soporte de fijación del conjunto o la plantilla de instrucciones de despliegue para cortar un agujero en el centro de la loseta. Retira cualquier residuo alrededor del agujero.

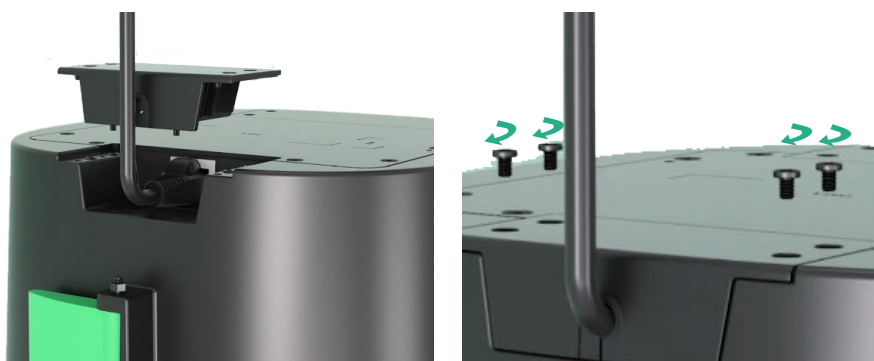


Diámetro de apertura: 265-270mm; Profundidad de apertura: 120 mm

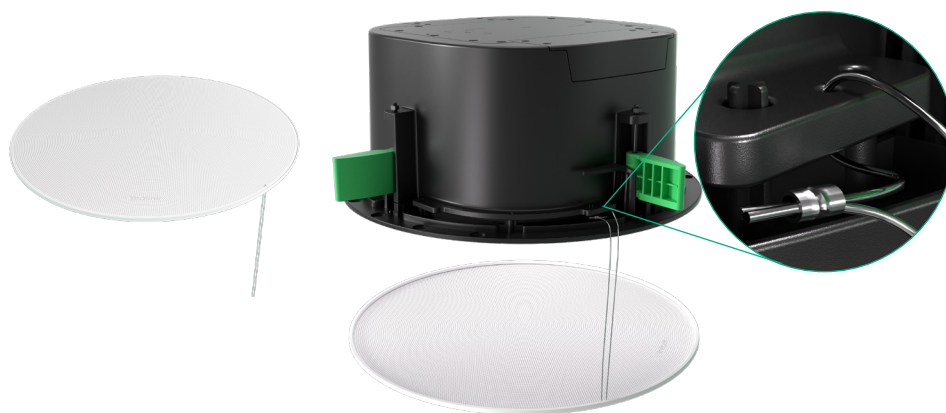
3. Alinee el soporte de fijación del ensamblaje con la abertura y vuelva a instalar la placa del techo.



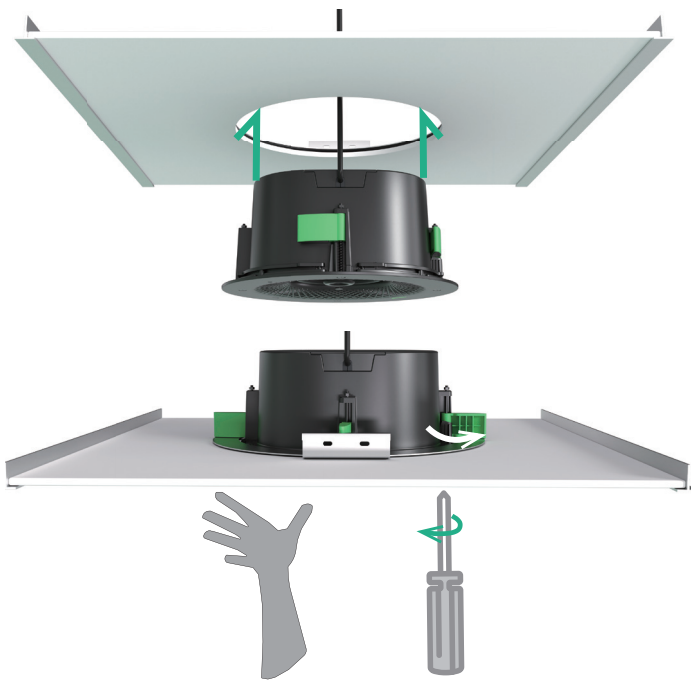
4. Conecte el cable Ethernet e instale la tapa contra el polvo con tornillos.



5. Enhebra la cuerda de seguridad de la cubierta de malla a través del agujero en la cubierta de malla; Pasa un extremo de la cuerda de seguridad por el agujero en el CS10-D. Luego pasa la cuerda de seguridad a través de la arandela; Use alicates para asegurar la arandela.

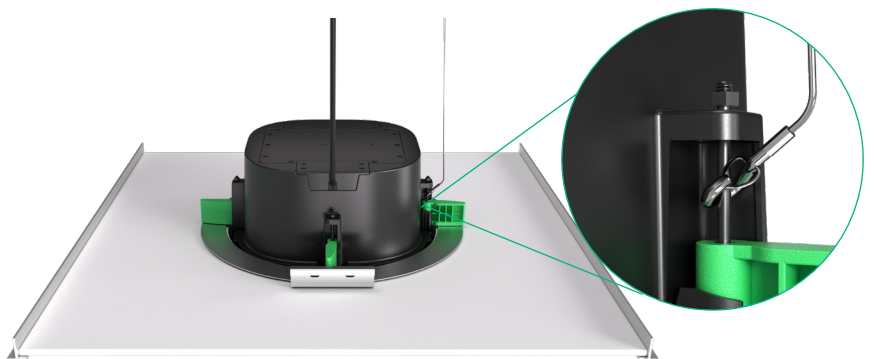


6. Inserte la unidad en el techo con el borde contra la baldosa del techo y sostenga la unidad hasta que los sujetadores sean atornillados hacia afuera y hacia abajo en el siguiente paso.
7. Ajusta los tornillos para bajar las abrazaderas y asegurar la unidad en el techo.
No apriete demasiado.



8. Instale la cuerda de seguridad del dispositivo en uno de los puntos marcados.

Haz la cuerda lo más corta posible. Sujeta la cuerda a un punto estructural secundario directamente sobre la lengüeta de seguridad sísmica para minimizar la fuerza de impacto y el balanceo en caso de falla del techo.
Nota: Esto también se puede hacer después de instalar la unidad si hay acceso en el techo.



9. Coloque la cubierta de malla en el CS10-D. Los imanes lo mantendrán en su lugar.

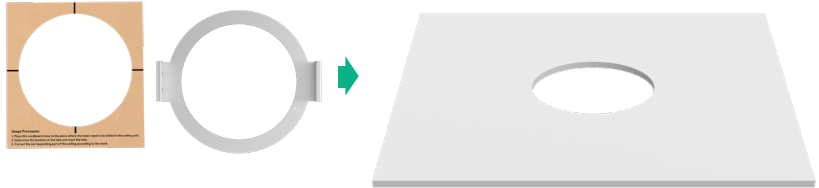


2. Implementación en el techo con puente de refuerzo

- La rejilla del techo tiene una capacidad de carga menor o igual a 4.7KG.
- La compatibilidad del ancho de ranura de la rejilla del techo (barra en T) incluye: 22mm, 24mm, 32mm, y 38mm.
- La compatibilidad del ancho de la ranura de la rejilla del techo (triángulo) incluye: 25mm, 30mm, 35mm.
- El grosor de la rejilla del techo debe ser inferior a 35mm.

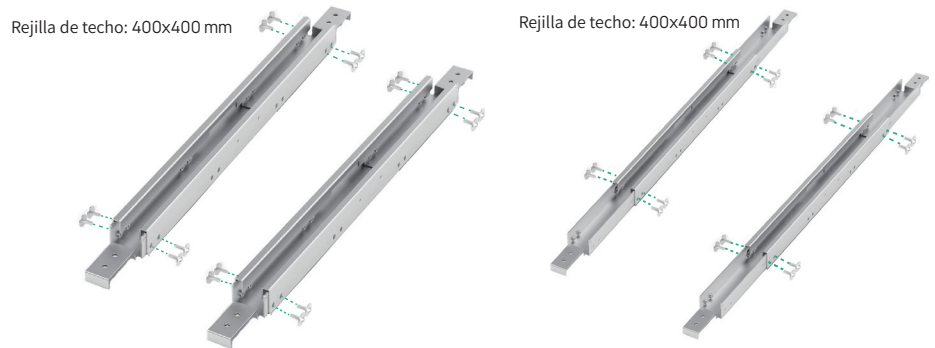
1. Pase los cables a las ubicaciones de los dispositivos.

2. Retire la loseta del techo y use el soporte de fijación del conjunto o la plantilla de instrucciones de despliegue para cortar un agujero en el centro de la loseta. Retire cualquier escombros alrededor del agujero.

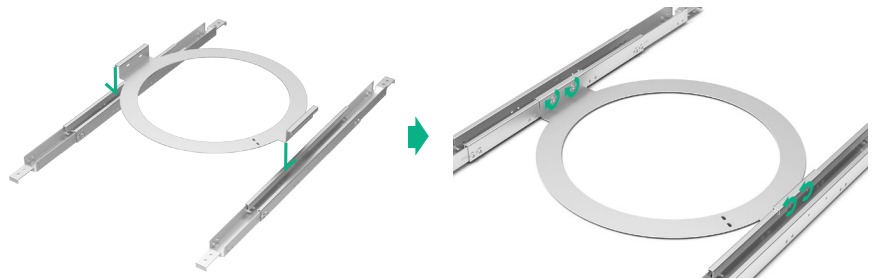


Diámetro de apertura: 265-270mm; Profundidad de apertura: 120 mm

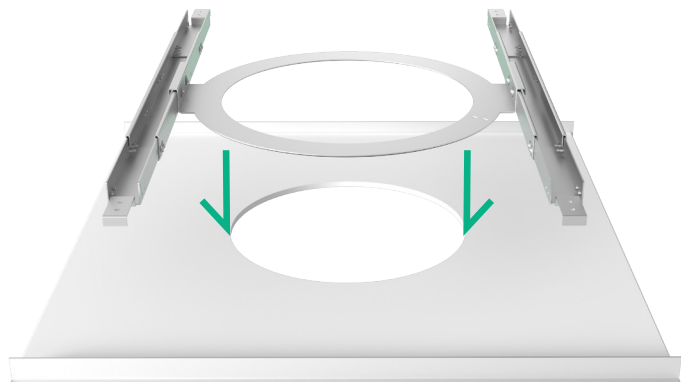
3. Ajusta la longitud de los puentes de refuerzo y fíjalo con tornillos.



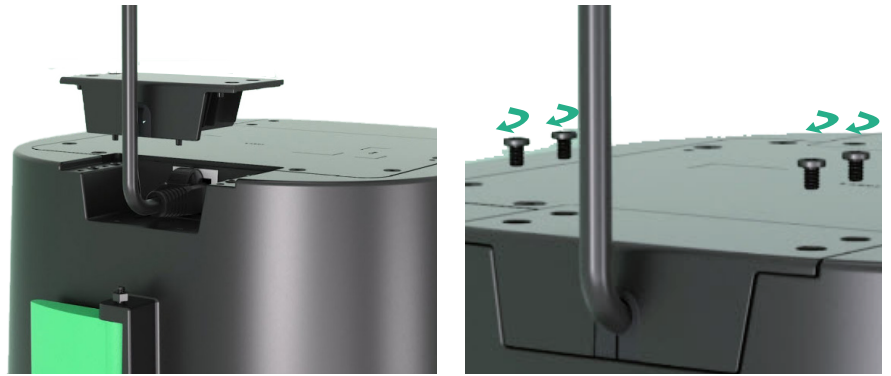
4. Ajuste el soporte de fijación del ensamblaje en el puente de refuerzo y fíjelo con tornillos.



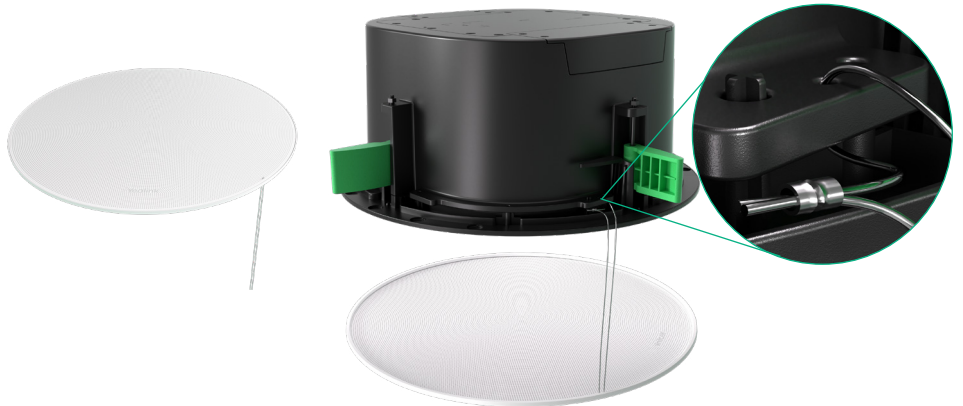
5. Coloque el puente de refuerzo en la rejilla (compatible con rejilla de techo suspendido en T y rejilla de techo suspendido en triángulo), reinstale la placa del techo y alinéela con la abertura.



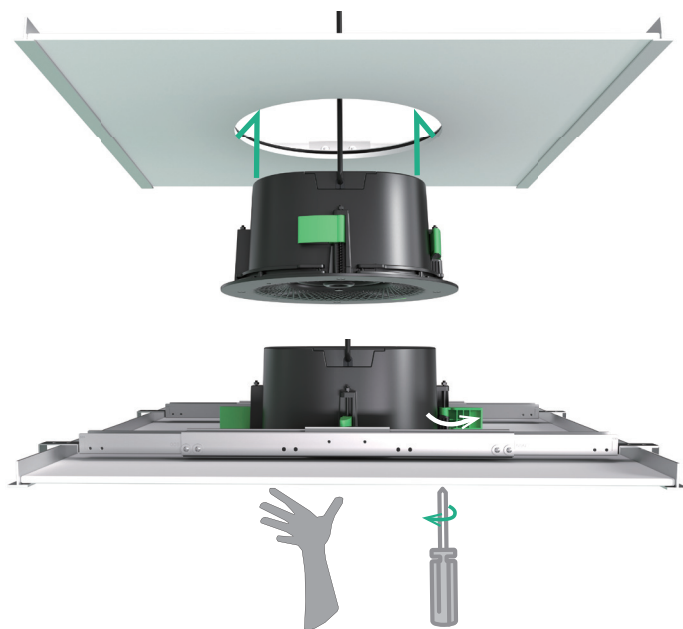
6. Conecte el cable Ethernet e instale la tapa contra el polvo con tornillos.



7. Enhebra la cuerda de seguridad de la cubierta de malla a través del agujero en la cubierta de malla; Pasa un extremo de la cuerda de seguridad por el agujero en el CS10-D. Luego pasa la cuerda de seguridad a través de la arandela; Use alicates para asegurar la arandela.



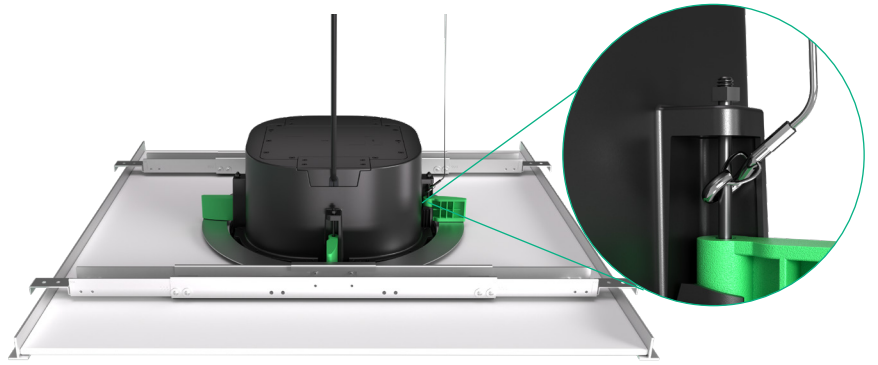
8. Inserte la unidad en el techo con el borde contra la baldosa del techo y sostenga la unidad hasta que los sujetadores sean atornillados hacia afuera y hacia abajo en el siguiente paso.
9. Ajusta los tornillos para bajar las abrazaderas y asegurar la unidad en el techo. No apriete demasiado.



10. Instale la cuerda de seguridad del dispositivo en uno de los puntos marcados.

Haz la cuerda lo más corta posible. Sujeta la cuerda a un punto estructural secundario directamente sobre la lengüeta de seguridad sísmica para minimizar la fuerza de impacto y el balanceo en caso de falla del techo.

Nota: Esto también se puede hacer después de instalar la unidad si hay acceso en el techo.



11. Coloque la cubierta de malla en el CS10-D. Los imanes lo mantendrán en su lugar.



3. Despliegue en el techo con cuerdas de suspensión

Opción 1

 La rejilla del techo debe tener una capacidad de carga de más de 4,7 kg.

1. Pase los cables a las ubicaciones de los dispositivos.

2. Conecte el cable Ethernet e instale la cubierta antipolvo con tornillos.



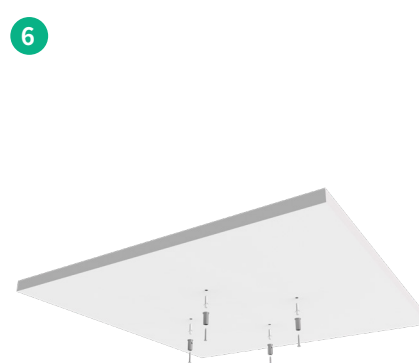
3. Retire los dos tornillos del lado opuesto de la cubierta antipolvo. Asegúrese de que el área delineada en verde en la ilustración tenga cuatro orificios disponibles para fijar el pilar de cobre.



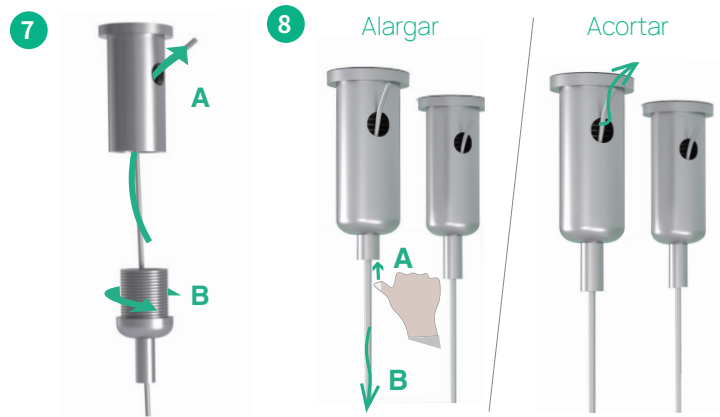
4. Afloje el bloqueo del cable de la cuerda de suspensión.

5. Utilice la plantilla de instrucciones de despliegue para marcar las posiciones de los agujeros y taladre los agujeros.

6. Inserte los tacos de expansión y luego use tornillos de expansión para fijar el bloqueo del cable.



7. Pase la cuerda de suspensión a través del bloqueo del cable y apriete el bloqueo del cable. Asegúrese de que los bloqueos de cable estén firmemente instalados en el techo tirando suave de la cuerda de suspensión.
8. Ajuste la cuerda a la longitud apropiada y corte la parte excedente.



9. Apriete el pilar de cobre en el CS10-D.
10. Enganche el gancho de la cuerda de suspensión al pilar de cobre y conecte el cable Ethernet.



11. Pase la cuerda de seguridad por el agujero en la tapa de malla; Envuelva la cuerda de seguridad alrededor del brazo de soporte del CS10-D; Luego pase la cuerda de seguridad a través de la arandela; Use pinzas para asegurar la arandela.



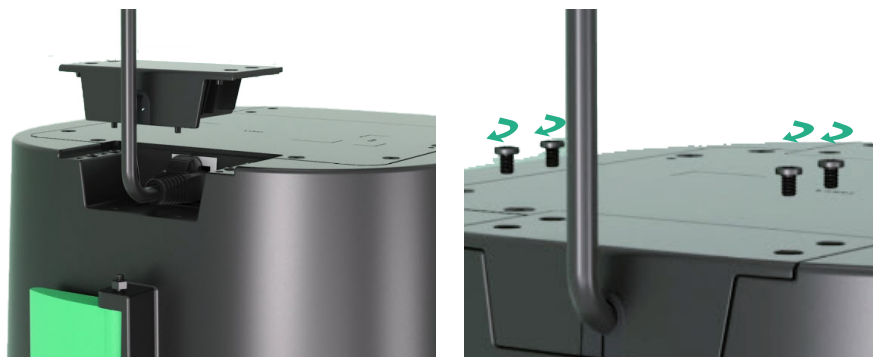
12. Fije la cubierta de malla al CS10-D. Los imanes la mantendrán en su lugar.



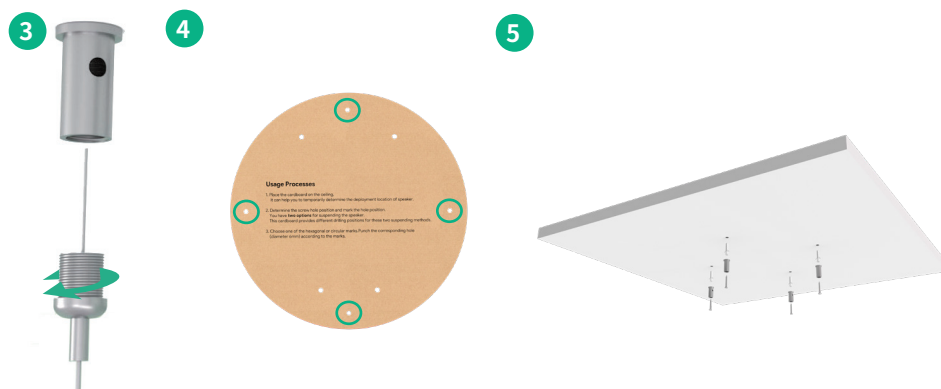
Opción 2

 La rejilla del techo debe tener una capacidad de carga de más de 4,7 kg.

1. Pase los cables a las ubicaciones de los dispositivos.
2. Conecte el cable Ethernet e instale la cubierta contra el polvo con tornillos.



3. Afloje el cerrojo del cable de suspensión.
4. Utilice la plantilla de instrucciones de despliegue para marcar las posiciones de los agujeros y taladrar.
5. Inserte los pernos de expansión y luego use tornillos de expansión para fijar el cerrojo del cable.
6. Desatornille y retire las abrazaderas.



7. Pase el cable de suspensión a través del agujero del tornillo y asegúrelo en su lugar usando el gancho del cable de suspensión.



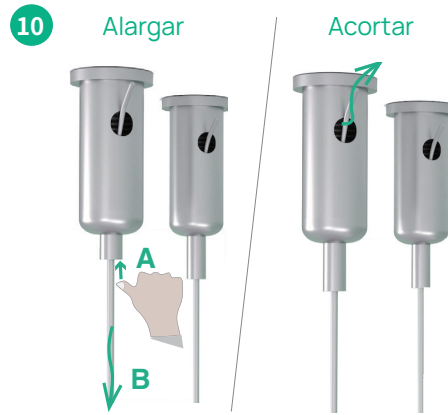
8. Pase la cuerda de seguridad por el agujero en la cubierta de malla; Envuelva la cuerda de seguridad alrededor del brazo de soporte del CS10-D; Luego, pase la cuerda de seguridad a través de la arandela; Use pinzas para asegurar la arandela.



9. Pase el cable de suspensión a través del cerrojo del cable y apriete el cerrojo del cable. Asegúrese de que los cerrojos del cable estén instalados de manera segura en el techo tirando suavemente del cable de suspensión.



10. Ajuste la cuerda a la longitud adecuada y corte la parte sobrante.



11. Adjunte la cubierta de malla al CS10-D. Los imanes lo mantendrán en su lugar.





Declaration of Conformity

We,

YEALINK(XIAMEN) NETWORK TECHNOLOGY CO.,LTD

Address: No.666 Hu'an Rd. Huli District Xiamen City, Fujian, P.R. China

Manufacturer: YEALINK(XIAMEN) NETWORK TECHNOLOGY CO.,LTD

Address: No.666 Hu'an Rd. Huli District Xiamen City, Fujian, P.R. China

DATE: 10 / April/2024

declare that the product

Type: Ceiling Speaker

Model: SkySound CS10,CS10

meets the essential requirements and other relevant provisions according to the following EC directive

Directive: 2014/30/EU, 2014/35/EU

Conformity

The product complies with the following standards:

Safety : **EN 62368-1:2020+A11:2020**

EMC: : **EN 55032:2015+A11:2020**

EN 55035:2017+A11:2020

EN IEC 61000-3-2: 2019+A1:2021

EN 61000-3-3: 2013+A1:2019

Harmonized: UN-EN62321

Directive 2011/65/EU and (EU)2015/863 of the European Parliament and of the Council of 8 June 2011 and 4 June 2015 on the restriction of the use of certain hazardous substances in electrical and electronic equipment(RoHS 2.0)

Directive 2012/19/EU of the European Parliament and of the Council of 4.July.2012 on Waste electrical and electronic equipment(WEEE)

Regulation (EC) No.1907/2006 of the European Parliament and of the Council of 18.December.2006 on Registration, Evaluation, Authorization, and Restriction of Chemicals (REACH)

The declaration of conformity is issued under the sole responsibility of the manufacturer

NAME: Huahu Wang

DATE:

TITLE: Manager

Huahu Wang
10/Apr/2024

About Yealink

Yealink (Stock Code: 300628) is a global-leading provider of Unified Communication & Collaboration Solutions specialized in video conferencing, voice communications, and collaboration, dedicated to helping every person and organization embrace the power of "Easy Collaboration, High Productivity".

With best-in-class quality, innovative technology, and user-friendly experiences, Yealink is one of the best providers in more than 140 countries and regions, ranks No.1 in the global market share of IP Phone, and is the Top 5 leader in the video conferencing market (Frost & Sullivan, 2021).

For more information about Yealink, [click here](#).

Copyright

Copyright © 2024 YEALINK (XIAMEN) NETWORK TECHNOLOGY CO., LTD.
All rights reserved. No parts of this publication may be reproduced or transmitted in any form or by any means, electronic or mechanical, photocopying, recording, or otherwise, for any purpose, without the express written permission of Yealink (Xiamen) Network Technology CO., LTD.

Technical Support

Visit Yealink WIKI (<http://support.yealink.com/>) for firmware downloads, product documents, FAQ, and more. For better service, we sincerely recommend you to use Yealink Ticketing system (<https://ticket.yealink.com>) to submit all your technical issues.



YEALINK NETWORK TECHNOLOGY CO., LTD.
Web: www.yealink.com
Addr: No.666 Hu'an Rd, Huli District Xiamen City, Fujian, P.R. C
Copyright © 2024 Yealink Inc. All rights reserved.

À propos de Yealink

Yealink (Code mnémorique : 300628) est un fournisseur mondial de premier plan de solutions de communication et de collaboration unifiées, spécialisé dans la vidéoconférence, les communications vocales et la collaboration, dont la mission est d'aider chaque personne et chaque organisation à profiter de la puissance de la devise : « Collaboration facile, productivité élevée ».

Avec la meilleure qualité de sa catégorie, une technologie innovante et des expériences conviviales, Yealink est l'un des meilleurs fournisseurs dans plus de 140 pays et régions, se classe numéro 1 dans la part de marché mondiale du téléphone IP et est le leader du Top 5 sur le marché de la vidéoconférence (Frost & Sullivan, 2021).

Pour plus d'informations sur Yealink, [cliquez ici](#).

Propriété intellectuelle

Copyright © 2024 YEALINK (XIAMEN) NETWORK TECHNOLOGY CO., LTD.
Tous droits réservés. Aucune partie de cette publication ne peut être reproduite ou transmise sous quelque forme ou par quelque moyen que ce soit, électronique ou mécanique, par photocopie, enregistrement ou de toute autre façon, à quelque fin que ce soit, sans l'autorisation écrite expresse de Yealink (Xiamen) Network Technology CO., LTD.

Assistance technique

Consultez Yealink WIKI (<http://support.yealink.com/>) pour télécharger les derniers micrologiciels, lire la documentation, les questions fréquemment posées, et plus encore. Pour un meilleur service, nous vous conseillons d'utiliser le système de tickets d'assistance de Yealink (<http://ticket.yealink.com>) pour nous faire part de tous vos problèmes techniques.



YEALINK (XIAMEN) NETWORK TECHNOLOGY CO., LTD.
Site web : www.yealink.com
Adresse : No.666 Hu'an Rd, Huli District Xiamen City, Fujian, République populaire de Chine
Copyright © 2024 Yealink Inc. Tous droits réservés.

Über Yealink

Yealink (Börsenkürzel: 300628) ist ein weltweit führender Anbieter für Lösungen im Bereich der Unified Communication & Zusammenarbeit, speziell für Videokonferenzen, Sprachkommunikation und Zusammenarbeit. Diese sind darauf ausgelegt, dass sich alle Mitarbeiter und Unternehmen das Potenzial der „einfachen Zusammenarbeit und hohen Produktivität“ zunutze machen können.

Mit branchenführender Qualität, innovativen Technologien und der benutzerfreundlichen Handhabung sticht Yealink als einer der besten Anbieter in mehr als 140 Ländern und Regionen hervor. Yealink ist globaler Marktführer im Bereich der IP-Telefonie und auf dem Videokonferenzmarkt unter den Top 5 (Frost & Sullivan, 2021).

Weitere Informationen über Yealink finden Sie [hier](#).

Copyright

Copyright © 2024 YEALINK (XIAMEN) NETWORK TECHNOLOGY CO., LTD.
Alle Rechte vorbehalten. Keine Teile dieser Publikation dürfen ohne ausdrückliche schriftliche Genehmigung durch Yealink (Xiamen) Network Technology Co., LTD. in irgendeiner Weise oder mit Hilfe elektronischer, mechanischer oder sonstiger Mittel wie Fotokopieren oder Speichern vervielfältigt oder übertragen werden.

Technischer Support

Bitte besuchen Sie für Firmware-Downloads, Produktdokumentationen, Problemlösungen u. v. m. das Yealink-WIKI (<http://support.yealink.com/>). Damit Sie den bestmöglichen Service von uns erhalten können, empfehlen wir Ihnen, all Ihre technischen Probleme über unser Ticketsystem (<https://ticket.yealink.com>) an uns heranzutragen.



YEALINK (XIAMEN) NETWORK TECHNOLOGY CO., LTD.
Web: www.yealink.com
Adresse: No.666 Hu'an Rd, Huli District Xiamen City, Fujian, P.R.C
Copyright © 2024 Yealink Inc. Alle Rechte vorbehalten.

Acerca de Yealink

Yealink (código de inventario: 300628) es un proveedor global de soluciones de colaboración y comunicaciones unificadas líder especializado videoconferencias, comunicación por voz y colaboración, que se ha comprometido a ayudar a cada persona y organización a sacar el máximo provecho del lema «colaboración sencilla, productividad alta».

La excepcional calidad, la innovadora tecnología y las experiencias tan intuitivas hacen de Yealink uno de los mejores proveedores en más de 140 países y regiones. Además, ocupa el primer lugar en la cuota de mercado global de teléfonos IP y se encuentra dentro de los cinco proveedores líderes en el mercado de los servicios de videoconferencias (Frost & Sullivan, 2021).

Para obtener más información sobre Yealink, [haga clic aquí](#).

Derechos de autor

Copyright © 2024 YEALINK (XIAMEN) NETWORK TECHNOLOGY CO., LTD.
Todos los derechos reservados. Ninguna parte de esta publicación deberá ser duplicada o transmitida de forma alguna ni por ningún medio, electrónico o mecánico, fotocopiado, grabación, o de ningún otro tipo, sea cual sea el propósito, sin el consentimiento expreso por escrito de Yealink (Xiamen) Network Technology CO., LTD.

Asistencia técnica

Visite el Wiki de Yealink (<http://support.yealink.com/>) para la descarga de firmware, documentación de productos, preguntas frecuentes, etc. Para beneficiarse de un mejor servicio, le recomendamos que use el sistema de tickets (<http://ticket.yealink.com>) a fin de hacernos llegar cualquier problema técnico que se le presente.



YEALINK (XIAMEN) NETWORK TECHNOLOGY CO., LTD.
Página web: www.yealink.com
Dirección: No.666 Hu'an Rd, Huli District Xiamen City, Fujian, P.R.C
Derechos de autor © 2024 Yealink Inc. Todos los derechos reservados.



430104002978